

Systemy klimatyzacji SAMSUNG serii

CAC MONOSPLIT INVERTER

CEILING AIR CONDITIONER

Układy monosplit spełniają w sposób szczególny swoją rolę na otwartych powierzchniach handlowych, gdzie dzięki wykorzystaniu jednej jednostki wewnętrznej można uzyskać warunki komfortu w całej przestrzeni pomieszczenia. Poznaj nowe modele serii CAC o zwiększonej efektywności energetycznej i nowych funkcjach.

Nowy typ jednostki kasetonowej

Wysokie wskaźniki efektywności sezonowej

Symultaniczna praca z dwoma jednostkami wewnętrznymi

Mniejszy i lżejszy agregat

Zabudowane zawory serwisowe

Alfanumeryczny wyświetlacz na płycie głównej agregatu

Szeroki zakres działania

Komfortowa temperatura

Szybkie chłodzenie i grzanie



Linia produktowa CAC 2016

Jednostki zewnętrzne

Typ	Wydajność		Zasilanie									
	2,6 kW	3,5 kW	5,2 kW	6,0 kW	7,1 kW	9,0 kW	10,0 kW	12,5 kW	14,0 kW	18,0 kW	20,0 kW	
Smart Inverter	Premium	1-fazowe										
		3-fazowe										
	Deluxe	1-fazowe										
		3-fazowe										
Inverter Flat Multi Channel	Kanałowe LSP Slim	1-fazowe										
		3-fazowe										
	Kanałowe Deluxe	1-fazowe										
		3-fazowe										
	Kanałowe Premium	1-fazowe										
3-fazowe												

Linia produktowa

Jednostki wewnętrzne

Typ	Wydajność										
	2,6 kW	3,5 kW	5,2 kW	6,0 kW	7,1 kW	9,0 kW	10,0 kW	12,0 kW	14,0 kW	18,0 kW	20,0 kW
Ścienne P+ CAC											
Kasetonowe 360°											
Kasetonowe 1-kierunkowe											
Kasetonowe 4-kierunkowe MINI											
Kasetonowe 4-kierunkowe STD – Flagship											
– Deluxe											
– Premium											
Kanałowe LSP Slim											
Kanałowe MSP – Deluxe											
– Premium											
Kanałowe HSP											
Konsole											
Przysufitowe											



Symultaniczna praca z czterema jednostkami wewnętrznymi

Agregaty serii CAC umożliwiają podłączenie symultaniczne jednostek wewnętrznych typu kasetonowego STD i MINI oraz jednostek kanałowych Deluxe. Dzięki takiemu rozwiązaniu możemy ograniczyć koszt urządzeń wszędzie gdzie konieczne jest zastosowanie wielu mniejszych jednostek wewnętrznych. Wszystkie jednostki wewnętrzne w kombinacji symultanicznej pracują jednocześnie z tymi samymi nastawami.

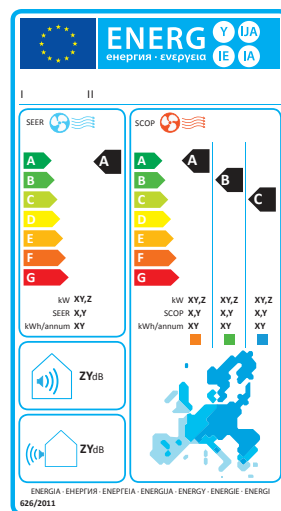
Moc agregatu	2 wew.	3 wew.	4 wew.
7,1 kW	3,5+3,5		
10 kW	5,2+5,2	3,5+3,5+3,5	
12,5 kW	6,0+6,0	5,2+5,2+5,2	
14 kW	7,1+7,1	5,2+5,2+5,2	3,5+3,5+3,5+3,5

*Dotyczy kombinacji jednostek wewnętrznych.



Nowa klasyfikacja energetyczna

Na mocy Rozporządzenia Komisji (UE) nr 626/2011 od dnia 01.01.2014 r obowiązują nowe graniczne wartości współczynników efektywności SEER i SCOP dla klimatyzatorów ≤ 12 kW. Dla urządzeń o mocy powyżej 12 kW są aktualne dotychczasowe zasady klasyfikacji energetycznej w oparciu o współczynnik EER i COP.



Mniejszy i lżejszy agregat

* Model 10 kW w wersji Deluxe

Nowe jednostki zewnętrzne serii CAC są teraz lżejsze nawet o 30% w porównaniu do modeli konkurencji. Dzięki ograniczeniu wagi i rozmiarów urządzenia jego transport i montaż jest znacznie łatwiejszy.



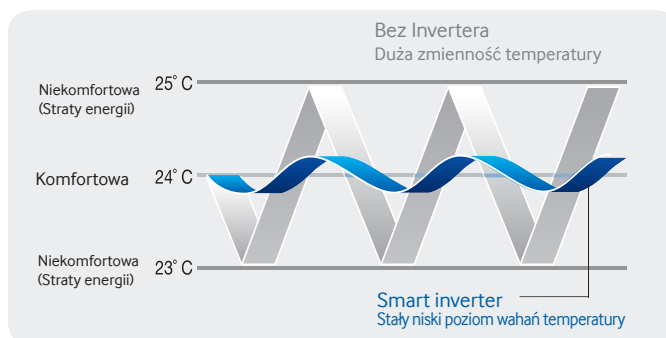
Zabudowane zawory serwisowe

Nowy typ obudowy pozwala ukryć zawory serwisowe, co wpływa korzystnie na estetykę instalacji. Jednocześnie istnieje możliwość wyprowadzenia przewodów w 4 kierunkach.



Komfortowa temperatura

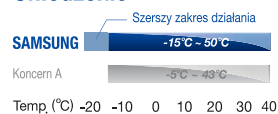
Klimatyzatory S-Inverter osiągają największą wydajność zaraz po włączeniu, a następnie ją obniżają w miarę osiągnięcia przez temperaturę zaprogramowanego poziomu. Oznacza to mniejsze wahania temperatury oraz zapewnia większy i szybszy komfort.



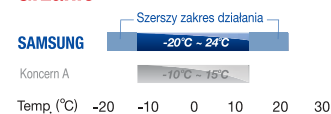
Szeroki zakres działania

Nie ma powodu martwić się o jakość pracy jednostki zewnętrznej klimatyzatora Samsung w ekstremalnych temperaturach. Z szerszym zakresem temperatur pracy niż produkty konkurencji, jednostka może chłodzić powietrze przy upale 50°C lub ogrzewać powietrze przy mrozie -20°C.

Chłodzenie

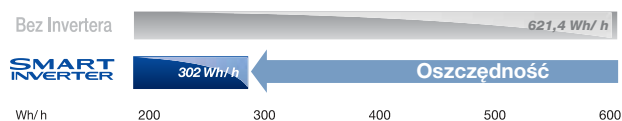


Grzanie

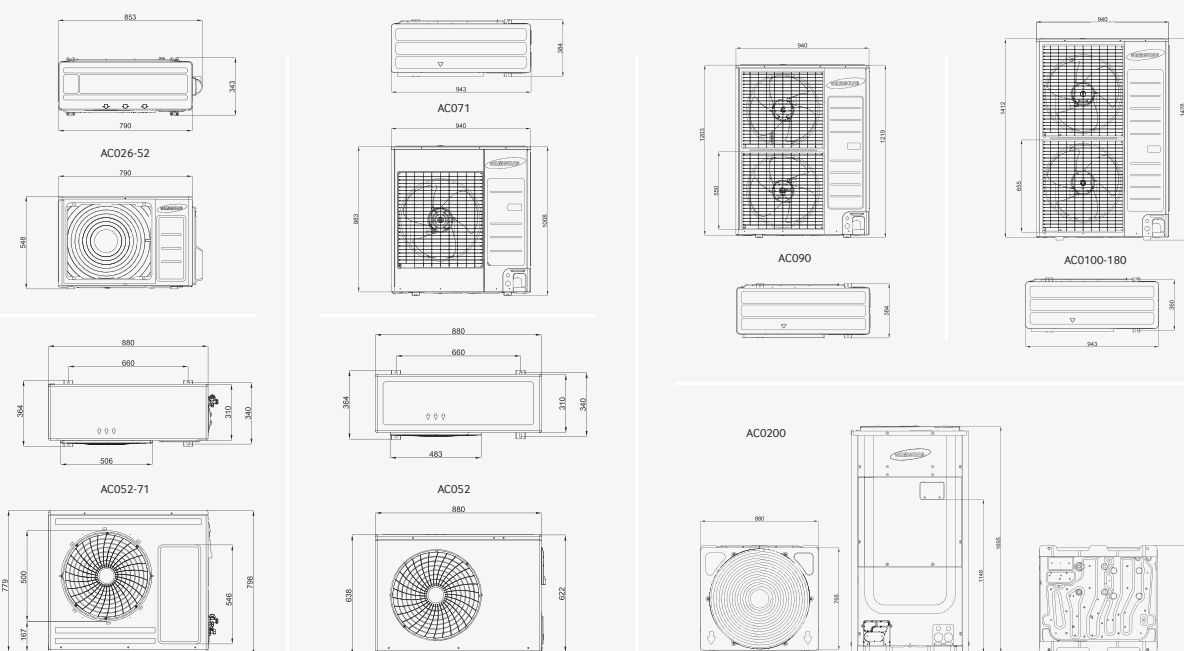


Oszczędność energii do 50%

Po osiągnięciu zaprogramowanej temperatury klimatyzator S-Inverter zmienia tryb pracy na ekonomiczny. Unikając częstego i niewydajnego włączania i wyłączania się klimatyzatora, S-Inverter oszczędza do 50% energii w porównaniu z modelami klimatyzatorów bez Inwertera.



Wymiary jednostek zewnętrznych serii CAC (mm)



Ścienne P+ CAC



Filtr Full HD



Funkcja good sleep



Sterownik przewodowy (Opcja)



Sterownik bezprzewodowy



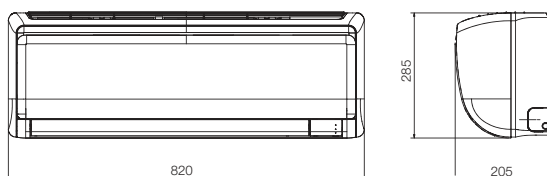
RS485

Dane techniczne

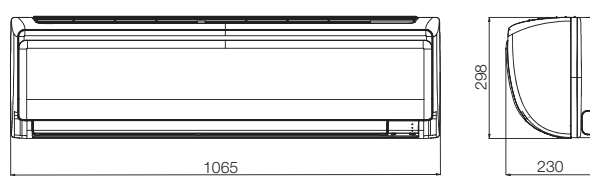
Model	Jednostka wewnętrzna Jednostka zewnętrzna	AC026FBRDEH/EU AC026FCADEH/EU	AC035FBRDEH/EU AC035FCADEH/EU	AC052FBRDEH/EU AC052FCADEH/EU	AC071FBRDEH/EU AC071FCADEH/EU	
Moc cieplna (min./nom./maks.)	Chłodzenie *1)	kW 1,20/2,61/3,49	1,20/3,50/3,70	1,90/5,00/6,05	2,20/7,10/8,00	
	Grzanie *2)	kW 0,94/3,49/4,19	1,04/4,00/4,40	1,50/6,00/6,25	1,90/8,00/9,00	
Moc elektryczna (min./nom./maks.)	Chłodzenie	kW 0,23/0,64/1,49	0,24/1,09/1,50	0,40/1,61/2,20	0,35/2,36/4,00	
	Grzanie	kW 0,21/0,97/1,14	0,21/1,17/1,40	0,34/1,76/3,15	0,35/2,85/4,00	
Klasa energetyczna (Chłodzenie/Grzanie)		A++/A	A++/A	A++/A	A++/A	
Współczynnik efektywności energetycznej	Chłodzenie	EER	nie dotyczy			
	Grzanie	COP	nie dotyczy			
Pobór prądu (min./nom./maks.)	Chłodzenie	A	1,60/3,40/7,00	1,60/5,10/7,00	2,60/7,20/9,80	2,00/10,50/21,00
	Grzanie	A	1,30/5,00/5,40	1,30/5,80/6,50	2,30/8,30/14,00	2,00/13,00/21,00
Średnica rur instalacji chłodniczej	Ciecz	mm	6,35	6,35	6,35	6,35
	Gaz	mm	9,52	9,52	12,70	15,88
Zasilanie		Ø/V/Hz	1~/220-240/50	1~/220-240/50	1~/220-240/50	1~/220-240/50
Jednostka wewnętrzna		AC026FBRDEH/EU	AC035FBRDEH/EU	AC052FBRDEH/EU	AC071FBRDEH/EU	
Wydatność wentylatora	bieg wysoki/średni/niski	m ³ /min	10,50/9,50/8,00	8,00/7,00/6,00	15,00/13,20/11,50	15,00/13,40/11,80
Poziom ciśnienia akustycznego		dB(A)	35,0/31,0/24,0	37,0/32,0/25,0	40,0/35,0/30,0	44,0/37,0/31,0
Śpreż dyspozycyjny		Pa	-	-	-	-
Wymiary (szer. x wys. x głęb.)		mm	820 x 285 x 205	820 x 285 x 205	1065 x 298 x 230	1065 x 298 x 230
Waga		kg	8,20	8,20	11,50	11,50
Pompka skroplin			-	-	-	-
Średnica rury odprowadzenia skroplin		mm	DN18 (zew. 19, wew. 16)	DN18 (zew. 19, wew. 16)	DN18 (zew. 19, wew. 16)	DN18 (zew. 19, wew. 16)
Moduł Wi-Fi			-	-	-	-
Czujnik ruchu			-	-	-	-
Jonizator Virus Doctor			-	-	-	-
Sterownik strefowy do 8 stref			-	-	-	-
Panel		typ	-	-	-	-
Wymiary (szer. x wys. x głęb.)		mm	-	-	-	-
Waga		kg	-	-	-	-
Jednostka zewnętrzna		AC026FCADEH/EU	AC035FCADEH/EU	AC052FCADEH/EU	AC071FCADEH/EU	
Typ sprężarki		-	rotacyjna inverter	rotacyjna inverter	rotacyjna inverter	
Napięcie fabryczne		kV	0,95	0,95	1,4	1,8
Poziom ciśnienia akustycznego (maks.)	Chłodzenie/Grzanie	dB(A)	47/47	47/47	49/49	49/51
Wymiary (szer. x wys. x głęb.)		mm	790 x 548 x 285	790 x 548 x 285	790 x 548 x 285	880 x 798 x 310
Waga		kg	33	33	38,50	55
Zakres temperatur pracy jednostki zewnętrznej	Chłodzenie	°C	-10~-46	-10~-46	-15~-46	-15~-50
	Grzanie	°C	-15~-24	-15~-24	-15~-24	-20~-24
Długość instalacji	Maks.	m	20	20	30	50
Różnica poziomów	Maks.	m	15	15	20	30
Informacje o produkcji zgodne z Dyrektywą WE (EU) Nr 626/2011. Etykiety energetyczne oraz dane dotyczące urządzeń dostępne są na http://www.samsung.com/uk/business/system-air-conditioner/energy-label						
Producent		Samsung Electronics	Samsung Electronics	Samsung Electronics	Samsung Electronics	
Czynnik chłodniczy		R410A	R410A	R410A	R410A	
GWP		>150	>150	>150	>150	
GWP (współczynnik ocieplenia globalnego czynnika chłodniczego)		1975	1975	1975	1975	
Poziom mocy akustycznej (jedn. wew./jedn. zew.) maks.		dB(A)	53/60	55/62	60/64	63/67
Pdesignc (deklarowana wydajność chłodnicza dla warunków katalogowych)		kW	2,6	3,5	5,0	7,1
SEER (wskaźnik sezonowej efektywności energetycznej/chłodzenie)		SEER	5,9	5,6	6,2	6,0
Klasa energetyczna/chłodzenie/sezon umiarkowany			A+	A+	A++	A+
Q _{cc} (roczne zużycie energii elektrycznej na potrzeby chłodzenia)		kWh/a	154	219	282	414
Pdesignh (sezon umiarkowany)		kW	2,4	2,5	3,3	5,0
SCOP (wskaźnik sezonowej efektywności energetycznej/ogrzewanie/sezon umiarkowany)		SCOP	3,9	3,9	3,8	3,8
Klasa energetyczna/ogrzewanie/sezon umiarkowany			A	A	A	A
Q _{he} (roczne zużycie energii elektrycznej na potrzeby ogrzewania/sezon umiarkowany)		kWh/a	862	898	1216	1842
Pozostałe sezony grzewcze, dla których producent deklaruje dane urządzeń			-	-	-	-
Pdesignh (sezon ciepły)		kW	-	-	-	-
Pdesignh (sezon chłodny)		kW	-	-	-	-
Deklarowana wydajność grzewcza dla warunków katalogowych		kW	2,4	2,5	3,3	5,0
Łączna moc grzałek elektrycznych		kW	0	0	0	0

WYMIARY JEDNOSTEK WEWNĘTRZNYCH (mm)

AC026FBRDEH/AC035FBRDEH



AC052FBRDEH/AC071FBRDEH



AKCESORIA STANDARDOWE

Sterownik bezprzewodowy



AKCESORIA OPCJONALNE

Sterowniki indywidualne



MWR-WE10*



MWR-WH00*



MR-EH00



MIM-A00

* Do podłączenia sterownika przewodowego wymagane jest użycie płytki MIM-A00



Systemy klimatyzacji SAMSUNG 2016

Kasetonowe 1-kierunkowe



Szeroka kierownica



Ochrona sufitu przed zabrudzeniem



Wydajna pompa skroplin



Szybkołączka



Sterownik przewodowy (Opcja)



Sterownik bezprzewodowy (Opcja)

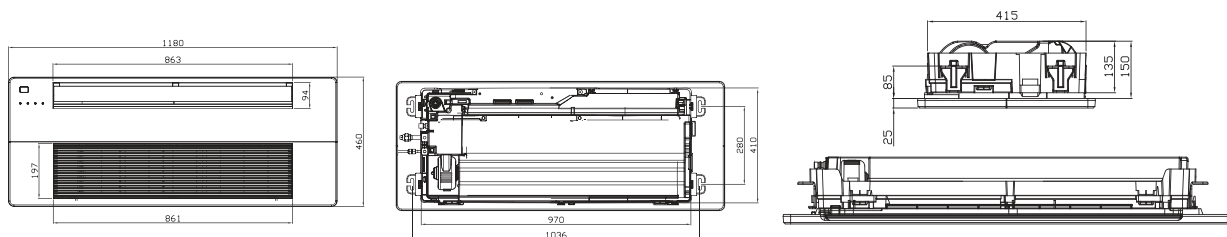


RS485

Dane techniczne

Model	Jednostka wewnętrzna	Jednostka zewnętrzna	AC026FB1DEH/EU AC026FCDEH/EU	AC035FB1DEH/EU AC035FCDEH/EU
Moc cieplna (min./nom./maks.)	Chłodzenie *1)	kW	0,98/2,60/3,50	0,98/3,50/4,10
	Grzanie*2)	kW	0,95/3,30/4,60	0,95/4,00/4,75
Moc elektryczna (min./nom./maks.)	Chłodzenie	kW	0,25/0,74/1,12	0,25/1,16/1,42
	Grzanie	kW	0,21/0,91/1,30	0,21/1,16/1,39
Klasa energetyczna (Chłodzenie/Grzanie)			A+/A	A/A
Współczynnik efektywności energetycznej	Chłodzenie	EER		nie dotyczy
	Grzanie	COP		
Pobór prądu (min./nom./maks.)	Chłodzenie	A	1,60/3,40/5,20	1,60/5,40/6,60
	Grzanie	A	1,40/4,30/6,40	1,40/5,50/6,80
Średnica rur instalacji chłodniczej	Ciecz	mm	6,35	6,35
	Gaz	mm	9,52	9,52
Zasilanie		Ø/V/Hz	1~/220-240/50	1~/220-240/50
Jednostka wewnętrzna			AC026FB1DEH	AC035FB1DEH
Wydajność wentylatora	bieg wysoki/średni/niski	m ³ /min	8,0/7,0/6,0	9,50/8,00/6,50
Poziom ciśnienia akustycznego		dB(A)	30/27,5/25	33/30/27
Spręż dyspozycyjny		Pa	-	-
Wymiary (szer. x wys. x głęb.)		mm	970 x 135 x 410	970 x 135 x 410
Waga		kg	9,9	9,9
Pompa skroplin		typ	wbudowana	wbudowana
Średnica rury odprowadzenia skroplin		mm	DN20 (zew. 26, wew. 20)	DN20 (zew. 26, wew. 20)
Moduł Wi-Fi			-	-
Czujnik ruchu			-	-
Jonizator Virus Doctor			-	-
Sterownik strefowy do 8 stref			-	-
Panel		typ	PSSMA/PC1NUPMA	PSSMA/PC1NUPMA
Wymiary (szer. x wys. x głęb.)		mm	1,180 x 25 x 460	1,180 x 25 x 460
Waga		kg	3,10	3,10
Jednostka zewnętrzna			AC026FCDEH	AC035FCDEH
Typ sprężarki			rotacyjna inverter	rotacyjna inverter
Napięcie fabryczne		kg	0,95	0,95
Poziom ciśnienia akustycznego (maks.)	Chłodzenie/Grzanie	dB(A)	47/47	47/47
Wymiary (szer. x wys. x głęb.)		mm	790 x 548 x 285	790 x 548 x 285
Waga		kg	33,00	33,00
Zakres temperatur pracy jednostki zewnętrznej	Chłodzenie	°C	-10-46	-10-46
	Grzanie	°C	-15-24	-15-24
Długość instalacji	Maks.	m	20	20
Różnica poziomów	Maks.	m	15	15
Informacje o produkcie zgodnie z Dyrektywą WE (EU) Nr 626/2011. Etykiety energetyczne oraz dane dotyczące urządzeń dostępne są na http://www.samsung.com/uk/business/system-air-conditioner/energylabel				
Producent			Samsung Electronics	Samsung Electronics
Czynnik chłodniczy			R410A	R410A
GWP			>150	>150
GWP (współczynnik ocieplenia globalnego czynnika chłodniczego)			1975	1975
Poziom mocy akustycznej (jedn. wew./jedn. zew.) maks.		dB(A)	52/60	55/62
Pdesignc (deklarowana wydajność chłodnicza dla warunków katalogowych)		kW	2,6	3,5
SEER (wskaźnik sezonowej efektywności energetycznej/chłodzenie)		SEER	5,6	5,4
Klasa energetyczna/chłodzenie/sezon umiarkowany			A+	A
Qc (roczne zużycie energii elektrycznej na potrzeby chłodzenia)		kWh/a	163,0	227,0
Pdesignd (sezon umiarkowany)		kW	2,5	2,5
SCOP (wskaźnik sezonowej efektywności energetycznej/ogrzewanie/sezon umiarkowany)		SCOP	3,8	3,8
Klasa energetyczna/ogrzewanie/sezon umiarkowany			A	A
Qh (roczne zużycie energii elektrycznej na potrzeby ogrzewania/sezon umiarkowany)		kWh/a	921,0	921,0
Pozostałe sezony grzewcze, dla których producent deklaruje dane urządzeń			-	-
Pdesigndh (sezon ciepły)		kW	-	-
Pdesigndh (sezon chłodny)		kW	-	-
Deklarowana wydajność grzewcza dla warunków katalogowych		kW	2,5	2,5
Łączna moc grzałek elektrycznych		kW	0	0

WYMIARY JEDNOSTEK WEWNĘTRZNYCH (mm)



AKCESORIA STANDARDOWE

Panel



PSSMA



PC1NUPMA

AKCESORIA OPCJONALNE

Sterowniki indywidualne



MWR-WE10



MWR-WH00



MR-EH00



Systemy klimatyzacji SAMSUNG 2016

KASETONOWE 360°

Model	Jednostka wewnętrzna Jednostka zewnętrzna	AC071KN4DKH/EU AC071KX4DKH/EU	AC090KN4DKH/EU AC090KX4DKH/EU	AC100KN4DKH/EU AC100KX4DKH/EU	AC100KN4DKH/EU AC100KX4DNH/EU
Moc cieplna (min./nom./maks.)	Chłodzenie *1)	kW 2.20/7.10/8.00	3.00/9.00/11.30	3.00/10.00/12.00	3.00/10.00/12.00
	Grzanie *2)	kW 1.90/8.00/9.00	2.20/10.00/13.90	2.20/11.20/15.50	2.20/11.20/15.50
Moc elektryczna (min./nom./maks.)	Chłodzenie	kW 0.35/2.49/3.95	0.60/2.82/4.46	0.60/3.40/4.70	0.60/3.40/4.70
	Grzanie	kW 0.35/2.40/3.95	0.46/2.65/5.20	0.46/3.15/5.40	0.46/3.15/5.40
Klasa energetyczna (Chłodzenie/Grzanie)		A++/A+	A++/A+	A++/A+	A++/A+
Współczynnik efektywności energetycznej	Chłodzenie	EER	nie dotyczy		
	Grzanie	COP	nie dotyczy		
Pobór prądu (min./nom./maks.)	Chłodzenie	A 2.0/11.1/17.0	3.00/12.7/19.4	3.00/15.10/20.40	1.50/5.30/7.10
	Grzanie	A 2.0/10.7/17.0	2.50/12.50/22.70	2.50/14.60/23.00	1.20/4.90/8.40
Srednica rur instalacji chłodniczej	Ciecz	mm 6.4	9.5	9.5	9.5
	Gaz	mm 15.9	15.9	15.9	15.9
Zasilanie	Ø/V/Hz	1~, 220-240/50	1~, 220-240/50	1~, 220-240/50	3~, 380-415/50
Jednostka wewnętrzna		AC071KN4DKH/EU	AC090KN4DKH/EU	AC100KN4DKH/EU	AC100KN4DKH/EU
Wydajność wentylatora	bieg wysoki/średni/niski	m ³ /min 17.5/15.9/14.3	30.1/24.4/19.8	31.2/25.5/19.8	31.2/25.5/19.8
Poziom ciśnienia akustycznego		dB(A) 53.0	60.0	61.0	61.0
Spręż dyspozycyjny		Pa			
Wymiary (szer. x wys. x głęb.)		mm 947 x 281 x 947	947 x 365 x 947	947 x 365 x 947	947 x 365 x 947
Waga		kg 21.0	24.0	24.0	24.0
Pompka skroplin		- wbudowana	wbudowana	wbudowana	wbudowana
Srednica rury odprowadzenia skroplin		mm DN25(zew. 32/wew. 25)	DN25(zew. 32/wew. 25)	DN25(zew. 32/wew. 25)	DN25(zew. 32/wew. 25)
Moduł Wi-Fi		opcja	opcja	opcja	opcja
Czujnik ruchu		-	-	-	-
Jonizator Virus Doctor		opcja	opcja	opcja	opcja
Sterownik strefowy do 8 stref		-	-	-	-
Panel		typ PC4NUNDMAN	PC4NUDMAN	PC4NUNDMAN	PC4NUNDMAN
Wymiary (szer. x wys. x głęb.)		mm 1000*66*1000	1000*66*1000	1000*66*1000	1000*66*1000
Waga		kg 3.6	3.6	3.6	3.6
Jednostka zewnętrzna		AC071KX4DKH/EU	AC090KX4DKH/EU	AC100KX4DKH/EU	AC100KX4DNH/EU
Typ sprężarki		- rotacyjna inwerter	rotacyjna inwerter	rotacyjna inwerter	rotacyjna inwerter
Napięcie fabryczne		kg 1.5	3.0	3.0	3.0
Poziom ciśnienia akustycznego (maks.)	Chłodzenie/Grzanie	dB(A) 49/51	52/53	52/54	52/54
Wymiary (szer. x wys. x głęb.)		mm 880 x 798 x 310	940 x 998 x 330	940 x 998 x 330	940 x 998 x 330
Waga		kg 50.5	72.0	72.0	72.0
Zakres temperatur pracy jednostki zewnętrznej	Chłodzenie	°C -15~50	-15~50	-15~50	-15~50
	Grzanie	°C -20~24	-20~24	-20~24	-20~24
Długość instalacji	Maks.	m 50.0	50.0	50.0	50.0
Różnica poziomów	Maks.	m 30.0	30.0	30.0	30.0
Informacje o produkcie zgodne z Dyrektywą WE (EU) Nr 626/2011. Etykiety energetyczne oraz dane dotyczące urządzeń dostępne są na http://www.samsung.com/uk/business/system-air-conditioner/energylabel					
Producent		Samsung Electronics	Samsung Electronics	Samsung Electronics	Samsung Electronics
Czynnik chłodniczy		R410a	R410a	R410a	R410a
GWP		>150	>150	>150	>150
GWP (współczynnik ocieplenia globalnego czynnika chłodniczego)		2088	2088	2088	2088
Poziom mocy akustycznej (jedn. wew./jedn. zew.) maks.		dB(A) 53/65	60/68	61/69	61/69
Pdesignn (deklarowana wydajność chłodnicza dla warunków katalogowych)		kW 7.1	9.0	10.0	10.0
SEER (wskaźnik sezonowej efektywności energetycznej/chłodzenie)		SEER 6.2	6.8	6.8	6.8
Klasa energetyczna/chłodzenie/sezon umiarkowany		A++	A++	A++	A++
Q _{cc} (roczne zużycie energii elektrycznej na potrzeby chłodzenia)		kWh/a 401	463	515	515
Pdesignn (sezon umiarkowany)		kW 4.5	5.3	5.3	5.3
SCOP (wskaźnik sezonowej efektywności energetycznej/ogrzewanie/sezon umiarkowany)		SCOP 4.1	4.3	4.3	4.3
Klasa energetyczna/ogrzewanie/sezon umiarkowany		A++	A+	A+	A+
Q _{he} (roczne zużycie energii elektrycznej na potrzeby ogrzewania/sezon umiarkowany)		kWh/a 1537	1726	1726	1726
Pozostałe sezony grzewcze, dla których producent deklaruje dane urządzeń		-	-	-	-
Pdesignn (sezon ciepły)		kW 4.5	5.3	5.3	5.3
Pdesignn (sezon chłodny)		kW -	-	-	-
Deklarowana wydajność grzewcza dla warunków katalogowych		kW 4.5	5.3	5.3	5.3
Łączna moc grzałek elektrycznych		kW 0	0	0	0

AKCESORIA STANDARDOWE

Panel



PC4NUNDMAN



PC4NUDMAN

AKCESORIA OPCJONALNE

Sterowniki
indywidualne

AR-KH00E

Uwagi

- *1) Nominalne wydajności chłodzenia przy temperaturze wewnętrznej: 27°C (termometr suchy), 19°C (termometr mokry) oraz zewnętrznej: 35°C (termometr suchy), 24°C (termometr mokry). Długość przewodów chłodniczych: 7,5m. Różnica poziomów: 0 m
- *2) Nominalne wydajności grzania przy temperaturze wewnętrznej: 20°C (termometr suchy), 15°C (termometr mokry) oraz zewnętrznej: 7°C (termometr suchy), 6°C (termometr mokry). Długość przewodów chłodniczych: 7,5m. Różnica poziomów: 0 m
- *3) Poziom ciśnienia akustycznego mierzony w komorze bezechovej. Rzeczywisty poziom ciśnienia akustycznego może się różnić w zależności od warunków instalacji
- *4) Szczegółowe warunki instalacji zawarte są w instrukcji instalacji oraz dokumentacji technicznej
- Zastrzega się możliwość dokonywania zmian zarówno w specyfikacji technicznej produktów, jaki w informacjach zawartych w niniejszym katalogu
- *5) Produkty zawierają fluorowane gazy cieplarniane (R410A)



Model	Jednostka wewnętrzna		AC120KN4DKH/EU	AC120KN4DKH/EU	AC140KN4DKH/EU	AC140KN4DKH/EU
	Jednostka zewnętrzna		AC120KX4DKH/EU	AC120KX4DNH/EU	AC140KX4DKH/EU	AC140KX4DNH/EU
Moc cieplna (min./nom./maks.)	Chłodzenie *1)	kW	3,5/12,0/13,5	3,5/12,0/13,5	3,49/13,4/15,5	3,5/13,4/15,5
	Grzanie *2)	kW	3,5/13,0/15,5	3,5/13,0/15,5	3,49/13,5/18,0	3,5/13,5/18,0
Moc elektryczna (min./nom./maks.)	Chłodzenie	kW	0,90/4,70/5,30	0,90/4,70/7,9	0,80/4,18/6,44	0,80/4,18/7,9
	Grzanie	kW	0,75/4,00/5,50	0,75/4,00/7,9	0,70/4,30/7,36	0,70/4,3/7,9
Klasa energetyczna (Chłodzenie/Grzanie)			A+/A+		-	
Współczynnik efektywności energetycznej	Chłodzenie	EER	nie dotyczy		3,2	3,2
	Grzanie	COP	-		3,6	3,6
Pobór prądu (min./nom./maks.)	Chłodzenie	A	4,3/20,5/23,0	2,1/7,10/12,0	3,7/18,2/28,0	2,1/6,6/12,0
	Grzanie	A	3,7/17,7/24,0	2,1/6,10/12,0	3,5/18,7/32,0	1,9/6,8/12,0
Średnica rur instalacji chłodniczej	Ciecz	mm	9,5	9,5	9,5	9,5
	Gaz	mm	15,9	15,9	15,9	15,9
Zasilanie	Ø/V/Hz		1", 220-240/50	3", 380-415/50	1", 220-240/50	3", 380-415/50
Jednostka wewnętrzna			AC120KN4DKH/EU	AC120KN4DKH/EU	AC140KN4DKH/EU	AC140KN4DKH/EU
Wydajność wentylatora	bieg wysoki/średni/niski	m ³ /min	32,5/25,5/19,8	32,5/25,5/19,8	32,4/27,1/22,8	32,4/27,1/22,8
Poziom ciśnienia akustycznego		dB(A)	61,0	61,0	61,0	61,0
Spręż dyspozycyjny		Pa				
Wymiary (szer. x wys. x głęb.)		mm	947 x 365 x 947	947 x 365 x 947	947 x 365 x 947	947 x 365 x 947
Waga		kg	24,0	24,0	25,5	25,5
Pompka skroplin		-	wbudowana	wbudowana	wbudowana	wbudowana
Średnica rury odprowadzenia skroplin		mm	DN25(zew. 32/wew. 25)	DN25(zew. 32/wew. 25)	DN25(zew. 32/wew. 25)	DN25(zew. 32/wew. 25)
Moduł Wi-Fi		opcja	opcja	opcja	opcja	opcja
Czujnik ruchu		-	-	-	-	-
Jonizator Virus Doctor		opcja	opcja	opcja	opcja	opcja
Sterownik strefowy do 8 stref		-	-	-	-	-
Panel		typ	PC4NUDMAN	PC4NUDMAN	PC4NUDMAN	PC4NUDMAN
Wymiary (szer. x wys. x głęb.)		mm	1000*66*1000	1000*66*1000	1000*66*1000	1000*66*1000
Waga		kg	3,6	3,6	3,6	3,6
Jednostka zewnętrzna			AC120KX4DKH/EU	AC120KX4DNH/EU	AC140KX4DKH/EU	AC140KX4DNH/EU
Typ sprężarki		-	rotacyjna inwerter	rotacyjna inwerter	rotacyjna inwerter	rotacyjna inwerter
Napięcie fabryczne		kV	3,0	3,0	3,5	3,5
Poziom ciśnienia akustycznego (maks.)	Chłodzenie/Grzanie	dB(A)	54/56	54/56	53/54	53/54
Wymiary (szer. x wys. x głęb.)		mm	940 x 998 x 330	940 x 998 x 330	940 x 1210 x 330	940 x 1210 x 330
Waga		kg	80,0	80,0	92,5	92,5
Zakres temperatur pracy jednostki zewnętrznej	Chłodzenie	°C	-15~50	-15~50	-15~50	-15~50
	Grzanie	°C	-20~24	-20~24	-20~24	-20~24
Długość instalacji	Maks.	m	50,0	50,0	75,0	75,0
Różnica poziomów	Maks.	m	30,0	30,0	30,0	30,0
Informacje o produkcie zgodnie z Dyrektywą WE (EU) Nr 626/2011. Etykiety energetyczne oraz dane dotyczące urządzeń dostępne są na http://www.samsung.com/uk/business/system-air-conditioner/energylabel						
Producent			Samsung Electronics	Samsung Electronics		
Czynnik chłodniczy			R410a	R410a		
GWP			>150	>150		
GWP (współczynnik ocieplenia globalnego czynnika chłodniczego)			2088	2088		
Poziom mocy akustycznej (jedn. wew./jedn. zew.) maks.		dB(A)	61/70	61/70		
Pdesignc (deklarowana wydajność chłodnicza dla warunków katalogowych)		kW	12	12		
SEER (wskaźnik sezonowej efektywności energetycznej/chłodzenie)		SEER	5,7	5,7		
Klasa energetyczna/chłodzenie/sezon umiarkowany			A+	A+		
Q _{EC} (roczne zużycie energii elektrycznej na potrzeby chłodzenia)		kWh/a	737	737		
Pdesignh (sezon umiarkowany)		kW	7,0	7,0	nie dotyczy	
SCOP (wskaźnik sezonowej efektywności energetycznej/ogrzewanie/sezon umiarkowany)		SCOP	4,1	4,1		
Klasa energetyczna/ogrzewanie/sezon umiarkowany			A+	A+		
Q _{EH} (roczne zużycie energii elektrycznej na potrzeby ogrzewania/sezon umiarkowany)		kWh/a	2390	2390		
Pozostałe sezony grzewcze, dla których producent deklaruje dane urządzeń			-	-		
Pdesignh (sezon ciepły)		kW	7,0	7,0		
Pdesignh (sezon chłodny)		kW				
Deklarowana wydajność grzewcza dla warunków katalogowych		kW	7,0	7,0		
Łączna moc grzałek elektrycznych		kW	0	0		

AKCESORIA STANDARDOWE

Panel



PC4NUNMAN



PC4NUDMAN

AKCESORIA OPCJONALNE

Sterowniki indywidualne



AR-KH00E

Uwagi

*1) Nominalne wydajności chłodzenia przy temperaturze wewnętrznej: 27°C (termometr suchy), 19°C (termometr mokry) oraz zewnętrznej: 35°C (termometr suchy), 24°C (termometr mokry). Długość przewodów chłodniczych: 7,5m. Różnica poziomów: 0 m

*2) Nominalne wydajności grzania przy temperaturze wewnętrznej: 20°C (termometr suchy), 15°C (termometr mokry) oraz zewnętrznej: 7°C (termometr suchy), 6°C (termometr mokry). Długość przewodów chłodniczych: 7,5m. Różnica poziomów: 0 m

*3) Poziom ciśnienia akustycznego mierzony w komorze bezchłowej. Rzeczywisty poziom ciśnienia akustycznego może się różnić w zależności od warunków instalacji

*4) Szczegółowe warunki instalacji zawarte są w instrukcji instalacji oraz dokumentacji technicznej

- Zastrzega się możliwość dokonywania zmian zarówno w specyfikacji technicznej produktów, jaki w informacjach zawartych w niniejszym katalogu

*5) Produkty zawierają fluorowane gazy cieplarniane (R410A)

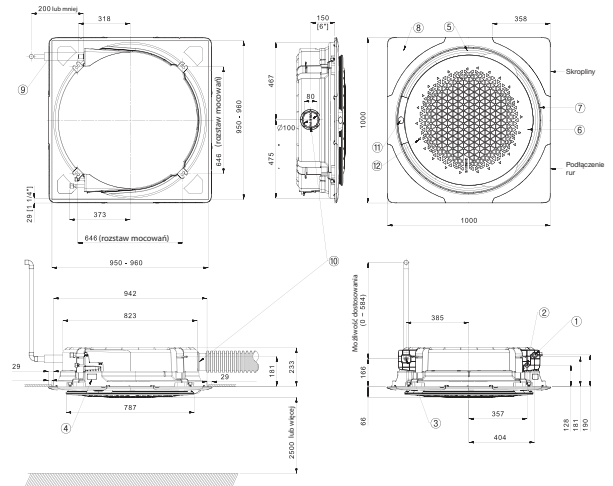


KASETOWE 360°

Dane techniczne

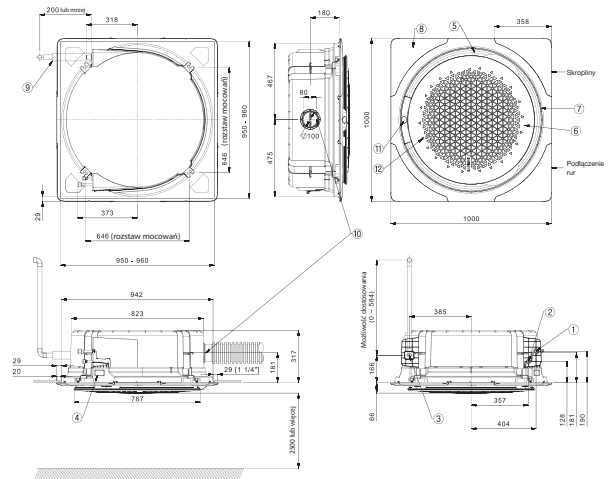
WYMIARY JEDNOSTKI WEWNĘTRZNEJ (mm)

AC071KN4DKH/EU



WYMIARY JEDNOSTKI WEWNĘTRZNEJ (mm)

AC090KN4DKH/ EU,
AC100KN4DKH/EU,
AC120KN4DKH/EU,
AC140KN4DKH/EU



AKCESORIA STANDARDOWE

Panel



PC4NUNMAN



PC4NUDMAN

AKCESORIA OPCJONALNE

Sterowniki indywidualne



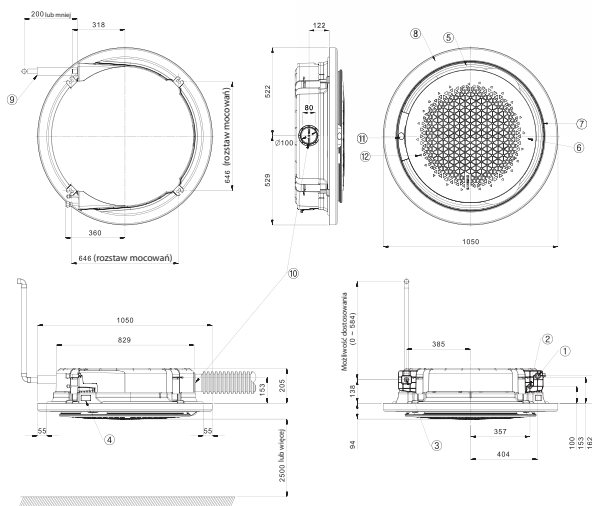
AR-KH00E





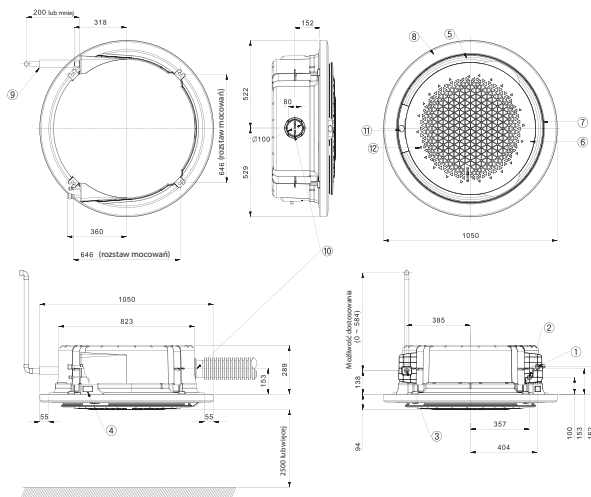
WYMIARY JEDNOSTKI WEWNĘTRZNEJ (mm)

AC071KN4DKH/EU



WYMIARY JEDNOSTKI WEWNĘTRZNEJ (mm)

AC090KN4DKH/EU,
AC100KN4DKH/EU,
AC120KN4DKH/EU,
AC140KN4DKH/EU



AKCESORIA STANDARDOWE

Panel



PC4NUNMAN



PC4NUDMAN

AKCESORIA OPCJONALNE

Sterowniki indywidualne



AR-KH00E



Kasetonowe 4-kierunkowe MINI



Szeroka kierownica



Ochrona sufitu przed zabrudzeniem



Wydajna pompa skroplin



Świeże powietrze



Dodatkowy nawiewnik



Jonizator (Opcja)



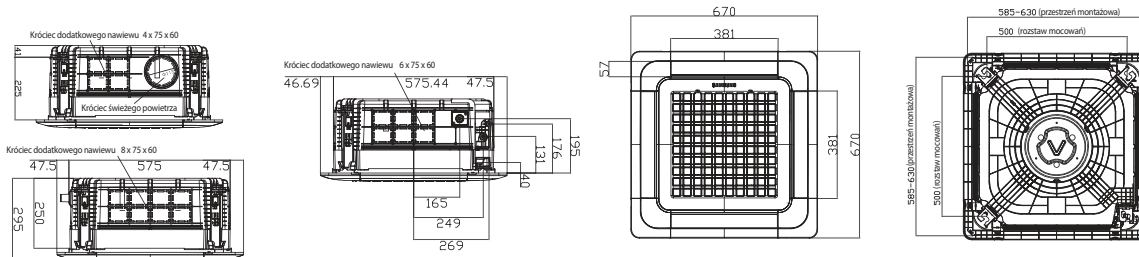
Wi-Fi (Opcja)



RS485

Model	Jednostka wewnętrzna Jednostka zewnętrzna	AC026FBNDEH/EU AC026FCADEH/EU	AC035FBNDEH/EU AC035FCADEH/EU	AC052FBNDEH/EU AC052FCADEH/EU	AC060FBNDEH/EU AC060FCADEH/EU	AC071FBNDEH/EU AC071FCADEH/EU
Moc cieplna (min./nom./maks.)	Chłodzenie *1)	kW 0,99/2,60/3,50	0,99/3,50/4,20	1,30/5,5/9,90	1,80/5,80/6,50	2,00/6,80/7,50
	Grzanie *2)	kW 0,98/3,30/4,60	0,98/4,00/5,00	1,30/5,50/7,50	1,60/7,00/9,00	1,60/7,50/10,00
Moc elektryczna (min./nom./maks.)	Chłodzenie	kW 0,23/0,73/1,13	0,24/1,09/1,45	0,31/1,66/2,10	0,38/1,81/2,60	0,39/2,26/2,60
	Grzanie	kW 0,18/0,90/1,40	0,18/1,11/1,40	0,35/1,61/2,40	0,35/2,18/3,60	0,35/2,41/3,80
Klasa energetyczna (Chłodzenie/Grzanie)	-	A++/A+	A++/A+	A++/A	A++/A	A++/A
Współczynnik efektywności energetycznej	Chłodzenie	EER	-	nie dotyczy	-	-
	Grzanie	COP	-	-	-	-
Pobór prądu (min./nom./maks.)	Chłodzenie	A	1,60/3,70/5,50	1,60/5,60/6,80	2,60/7,50/9,50	1,90/8,30/11,50
	Grzanie	A	1,20/4,60/6,60	1,20/5,70/6,70	2,90/7,50/11,00	1,70/10,00/17,30
Średnica rur instalacji chłodniczej	Ciecz	mm	6,35	6,35	6,35	6,35
	Gaz	mm	9,52	9,52	12,70	15,88
Zasilanie	Ø/V/Hz	1~/220-240/50	1~/220-240/50	1~/220-240/50	1~/220-240/50	1~/220-240/50
Jednostka wewnętrzna	bieg wysoki/średni/niski	m ³ /min	8,50/7,50/6,50	9,50/8,00/6,50	12,00/10,50/9,00	11,50/10,50/9,50
Wydajność wentylatora		dB(A)	33/31/27	35/33/29	39/37/34	41/38/35
Poziom ciśnienia akustycznego		Pa	-	-	-	-
Spręż dyspozycyjny		mm	575 x 250 x 575	575 x 250 x 575	575 x 250 x 575	575 x 250 x 575
Wymiary (szer. x wys. x głęb.)		kg	11,0	11,0	11,7	12,0
Waga		typ	wbudowana	wbudowana	wbudowana	wbudowana
Pompa skroplin		mm	DN25 (zew. 32, wew. 25)	DN25 (zew. 32, wew. 25)	DN25 (zew. 32, wew. 25)	DN25 (zew. 32, wew. 25)
Średnica rury odprowadzenia skroplin			opcja	opcja	opcja	opcja
Moduł Wi-Fi			opcja	opcja	opcja	opcja
Czujnik ruchu			opcja	opcja	opcja	opcja
Jonizator Virus Doctor			opcja	opcja	opcja	opcja
Sterownik strefowy do 8 stref						
Panel	typ	PC4SUSMB/PC4SUSMF	PC4SUSMB/PC4SUSMF	PC4SUSMB/PC4SUSMF	PC4SUSMB/PC4SUSMF	PC4SUSMB/PC4SUSMF
Wymiary (szer. x wys. x głęb.)	mm	670 x 45 x 670	670 x 45 x 670	670 x 45 x 670	670 x 45 x 670	670 x 45 x 670
Waga	kg	2,70	2,70	2,70	2,70	2,70
Jednostka zewnętrzna	typ	AC026FCADEH	AC035FCADEH	AC052FCADEH	AC060FCADEH	AC071FCADEH
Typ sprężarki		rotacyjna inverter	rotacyjna inverter	rotacyjna inverter	rotacyjna inverter	rotacyjna inverter
Napięcie fabryczne	kg	0,95	0,95	1,40	1,80	1,80
Poziom ciśnienia akustycznego (maks.)	Chłodzenie/Grzanie	dB(A)	46/47	47/48	48/49	49/50
Wymiary (szer. x wys. x głęb.)		mm	790 x 548 x 285	790 x 548 x 285	790 x 548 x 285	880 x 798 x 310
Waga		kg	33,00	33,00	38,50	55,00
Zakres temperatur pracy jednostki zewnętrznej	Chłodzenie	°C	-10-46	-10-46	-15-46	-15-46
	Grzanie	°C	-15-24	-15-24	-15-24	-20-24
Długość instalacji	Maks.	m	20	20	30	50
Różnica poziomów	Maks.	m	15	15	20	30

WYMIARY JEDNOSTEK WEWNĘTRZNYCH (mm)



AKCESORIA STANDARDOWE

Panel



PC4SUSMB



PC4SUSMF

AKCESORIA OPCJONALNE

Sterowniki indywidualne



MWR-WE10



MWR-WH00



MR-EH00



Jonizator MSD-CAN1



Kasetonowe 4-kierunkowe STD Flagship



RS485



Szeroka kierownica



Ochrona sufitu przed zabrudzeniem



Wydajna pompka skroplin



Świeże powietrze



Dodatkowy nawiewnik



Sterownik przewodowy



Sterownik bezprzewodowy



Jonizator

Model	Jednostka wewnętrzna		Jednostka zewnętrzna		Flagship	
	Jednostka wewnętrzna		Jednostka zewnętrzna		AC100FB4FEH/EU	AC100FAFEH/EU
Moc cieplna (min./nom./maks.)	Chłodzenie *1)	kW			4,4/9,99/11,99	
	Grzanie *2)	kW			3,49/11,2/15,5	
Moc elektryczna (min./nom./maks.)	Chłodzenie	kW			0,8/3,47/4,8	
	Grzanie	kW			0,7/3,59/4,5	
Klasa energetyczna (Chłodzenie/Grzanie)						A++/A+
Współczynnik efektywności energetycznej	Chłodzenie	EER			nie dotyczy	
	Grzanie	COP				
Pobór prądu (min./nom./maks.)	Chłodzenie	A			4,60/11,50/24,00	
	Grzanie	A			3,00/11,80/24,00	
Średnica rur instalacji chłodniczej	Ciecz	mm			9,52	
	Gaz	mm			15,88	
Zasilanie		Ø/V/Hz			3~/220-240/50	
Jednostka wewnętrzna					AC100FB4FEH/EU	
Wydajność wentylatora	bieg wysoki/średni/niski	m ³ /min			32/28/22	
Poziom ciśnienia akustycznego		dB(A)			45,0/38,5/32,0	
Spręż dyspozycyjny		Pa			-	
Wymiary (szer. x wys. x głęb.)		mm			840 x 288 x 840	
Waga		kg			20,0	
Pompka skroplin		typ			wbudowana	
Średnica rury odprowadzenia skroplin		mm			DN25 (zew. 32, wew. 25)	
Moduł Wi-Fi					opcja	
Czujnik ruchu					-	
Jonizator Virus Doctor					opcja	
Sterownik strefowy do 8 stref					-	
Panel					PC4NUSKA/PC4NUSKE	
Wymiary (szer. x wys. x głęb.)		mm			950 x 45 x 950	
Waga		kg			5,90	
Jednostka zewnętrzna					AC100FAFEH/EU	
Typ sprężarki					rotacyjna inverter	
Napięcie fabryczne		kg			3,80	
Poziom ciśnienia akustycznego (maks.)	Chłodzenie/Grzanie	dB(A)			0,96	
Wymiary (szer. x wys. x głęb.)		mm			940 x 1420 x 330	
Waga		kg			98,00	
Zakres temperatur pracy jednostki zewnętrznej	Chłodzenie	°C			-15-50	
	Grzanie	°C			-20-24	
Długość instalacji	Maks.	m			75	
Różnica poziomów	Maks.	m			30	
Informacje o produkcie zgodnie z Dyrektywą WE (EU) Nr 626/2011. Etykiety energetyczne oraz dane dotyczące urządzeń dostępne są na http://www.samsung.com/uk/business/system-air-conditioner/energylabel						
Producent	Samsung Electronics					
Czynnik chłodniczy	R410A					
GWP	>150					
GWP (współczynnik ocieplenia globalnego czynnika chłodniczego)	1975					
Poziom mocy akustycznej (jedn. wew./jedn. zew.) maks.	dB(A)	60/68				
Pdesignc (deklarowana wydajność chłodnicza dla warunków katalogowych)	kW	10,0				
SEER (wskaźnik sezonowej efektywności energetycznej/chłodzenie)	SEER	6,7				
Klasa energetyczna/chłodzenie/sezon umiarkowany		A++				
Qc (roczne zużycie energii elektrycznej na potrzeby chłodzenia)	kWh/a	522,0				
Pdesignh (sezon umiarkowany)	kW	10,5				
SCOP (wskaźnik sezonowej efektywności energetycznej/ogrzewanie/sezon umiarkowany)	SCOP	4,3				
Klasa energetyczna/ogrzewanie/sezon umiarkowany		A+				
Qh (roczne zużycie energii elektrycznej na potrzeby ogrzewania/sezon umiarkowany)	kWh/a	3419,0				
Pozostałe sezony grzewcze, dla których producent deklaruje dane urządzeń		-				
Pdesignh (sezon ciepły)	kW	-				
Pdesignh (sezon chłodny)	kW	-				
Deklarowana wydajność grzewcza dla warunków katalogowych	kW	10,5				
Łączna moc grzałek elektrycznych	kW	0				

AKCESORIA STANDARDOWE

Panel



PC4NBSKA/PC4NUSKA

PC4NUSKE

AKCESORIA OPCJONALNE

Sterowniki indywidualne



MWR-WE10

MWR-WH00

MR-EH00

Jonizator MSD-CAN1

Uwagi dotyczą stron 44, 45, 46, 47.

- 1) Nominalne wydajności chłodzenia przy temperaturze wewnętrznej: 27°C (termometr suchy), 19°C (termometr mokry) oraz zewnętrznej: 35°C (termometr suchy), 24°C (termometr mokry). Długość przewodów chłodniczych: 7,5 m. Różnica poziomów: 0 m.
- 2) Nominalne wydajności grzania przy temperaturze wewnętrznej: 20°C (termometr suchy), 15°C (termometr mokry) oraz zewnętrznej: 7°C (termometr suchy), 6°C (termometr mokry). Długość przewodów chłodniczych: 7,5 m. Różnica poziomów: 0 m.

Zastrzega się możliwość dokonywania zmian zarówno w specyfikacji technicznej produktów, jak i w informacjach zawartych w niniejszym katalogu.



Systemy klimatyzacji SAMSUNG 2016

Kasetonowe 4-kierunkowe STD Deluxe



Szeroka kierownica



Ochrona sufitu przed zabrudzeniem



Wydajna pompka skroplin



Świeże powietrze



Dodatkowy nawiewnik



Sterownik przewodowy (Opcja)



Sterownik bezprzewodowy (Opcja)



Jonizator (Opcja)

		Deluxe					
Model	Jednostka wewnętrzna	AC052FB4DEH/EU	AC071FB4DEH/EU	AC090FB4DEH/EU	AC100FB4DEH/EU	AC100FB4DEH/EU	
	Jednostka zewnętrzna	AC052FCADEH/EU	AC071FCADEH/EU	AC090FCADEH/EU	AC100FCADEH/EU	AC100FCADGH/EU	
Moc cieplna (min./nom./maks.)	Chłodzenie *1)	kW 1,00/5,10/6,00	2,20/7,10/8	3,0/9,0/10,0	3,2/10,0/12,0	4,0/10,0/12,0	
	Grzanie *2)	kW 1,00/5,70/7,00	1,90/8,00/9,00	2,2/10,0/13,9	2,2/11,2/15,5	3,50/11,20/15,50	
Moc elektryczna (min./nom./maks.)	Chłodzenie	kW 0,33/1,54/2,10	0,35/2,21/4,00	0,6/2,99/3,7	0,60/3,32/4,70	0,90/3,32/4,70	
	Grzanie	kW 0,25/1,46/1,90	0,35/2,22/4,00	0,46/2,93/5,2	0,50/3,32/5,20	0,70/3,28/5,50	
Klasa energetyczna (Chłodzenie/Grzanie)		-	A++/A+	A+/A	A+/A	A+/A	
Współczynnik efektywności energetycznej	Chłodzenie	EER	nie dotyczy				
	Grzanie	COP	nie dotyczy				
Pobór prądu (min./nom./maks.)	Chłodzenie	A	1,50/7,20/9,20	2,0/10,0/21,0	3,00/12,70/18,70	3,00/15,10/20,50	1,60/5,10/7,80
	Grzanie	A	1,50/7,00/8,60	2,0/10,0/21,0	2,50/12,50/22,70	2,60/14,60/24,00	1,30/5,10/16,10
Średnica rur instalacji chłodniczej	Ciecz	mm	6,35	6,35	9,52	9,52	9,52
	Gaz	mm	12,70	15,88	15,88	15,88	15,88
Zasilanie	Ø/V/Hz	1~/220-240/50	1~/220-240/50	1~/220-240/50	1~/220-240/50	3~/380-415/50	
Jednostka wewnętrzna		AC052FB4DEH	AC071FB4DEH	AC090FB4DEH	AC100FB4DEH	AC100FB4DEH	
Wydajność wentylatora	bieg wysoki/średni/niski	m ³ /min 17,0/15,5/13,0	19,5/16,5/14,5	24,5/21,0/17,5	28/25,50/22	28/25,50/22	
Poziom ciśnienia akustycznego		dB(A) 35/32/29	37/35/30	40/36/32	44/39/34	44/39/34	
Spręż dyspozycyjny		Pa -	-	-	-	-	
Wymiary (szer. x wys. x głęb.)		mm 840 x 204 x 840	840 x 204 x 840	840 x 246 x 840	840 x 246 x 840	840 x 246 x 840	
Waga		kg 15,5	15,0	16,0	16,0	16,0	
Pompka skroplin	typ	wbudowana	wbudowana	wbudowana	wbudowana	wbudowana	
Średnica rury odprowadzenia skroplin	mm	DN25 (zew. 32, wew. 25)	DN25 (zew. 32, wew. 25)	DN25 (zew. 32, wew. 25)	DN25 (zew. 32, wew. 25)	DN25 (zew. 32, wew. 25)	
Moduł Wi-Fi		opcja	opcja	opcja	opcja	opcja	
Czujnik ruchu		-	-	-	-	-	
Jonizator Virus Doctor		opcja	opcja	opcja	opcja	opcja	
Sterownik strefowy do 8 stref		-	-	-	-	-	
Panel	typ	PC4NJBKSA/PC4NJSKE	PC4NJBKSA/PC4NJSKE	PC4NJBKSA/PC4NJSKE	PC4NJBKSA/PC4NJSKE	PC4NJBKSA/PC4NJSKE	
Wymiary (szer. x wys. x głęb.)	mm	950 x 45 x 950	950 x 45 x 950	950 x 45 x 950	950 x 45 x 950	950 x 45 x 950	
Waga	kg	5,90	5,90	5,90	5,90	5,90	
Jednostka zewnętrzna		AC052FCADEH	AC071FCADEH	AC090FCADEH	AC100FCADEH	AC100FCADGH	
Typ sprężarki		rotacyjna inverter	rotacyjna inverter	rotacyjna inverter	rotacyjna inverter	rotacyjna inverter	
Napełnienie fabryczne	kg	1,4	1,80	3,00	3,00	3,1	
Poziom ciśnienia akustycznego (maks.)	Chłodzenie/Grzanie	dB(A) 48/49	49/51	51/52	52/54	52/54	
Wymiary (szer. x wys. x głęb.)		mm 790 x 548 x 285	880 x 798 x 310	940 x 998 x 330	940 x 998 x 330	940 x 998 x 330	
Waga	kg	38,5	55,00	72,00	72,00	81,00	
Zakres temperatur pracy jednostki zewnętrznej	Chłodzenie	°C -15-46	-15-50	-15-50	-15-50	-15-50	
	Grzanie	°C -15-24	-20-24	-20-24	-20-24	-20-24	
Długość instalacji	Maks.	m 30	50	50	50	50	
Różnica poziomów	Maks.	m 20	30	30	30	30	
Informacje o produkcie zgodnie z Dyrektywą WE (EU) Nr 626/2011. Etykiety energetyczne oraz dane dotyczące urządzeń dostępne są na http://www.samsung.com/uk/business/system-air-conditioner/energylabel							
Producent		Samsung Electronics	Samsung Electronics	Samsung Electronics	Samsung Electronics	Samsung Electronics	
Czynnik chłodniczy		R410A	R410A	R410A	R410A	R410A	
GWP		>150	>150	>150	>150	>150	
GWP (współczynnik ocieplenia globalnego czynnika chłodniczego)		1975	1975	1975	1975	1975	
Poziom mocy akustycznej (jedn. wew./jedn. zew.) maks.	dB(A)	51/64	53/67	57/68	58/69	58/69	
Pdesignnc (deklarowana wydajność chłodnicza dla warunków katalogowych)	kW	5,1	7,1	9,0	10,0	10,0	
SEER (wskaźnik sezonowej efektywności energetycznej/chłodzenie)	SEER	6,4	6,0	5,6	5,6	5,6	
Klasa energetyczna/chłodzenie/sezon umiarkowany		A++	A+	A+	A+	A+	
Qc: (roczne zużycie energii elektrycznej na potrzeby chłodzenia)	kWh/a	279	414	563,0	625,0	625,0	
Pdesignnh (sezon umiarkowany)	kW	3,0	4,5	6,6	7,6	7,6	
SCOP (wskaźnik sezonowej efektywności energetycznej/ogrzewanie/sezon umiarkowany)	SCOP	4,0	3,9	3,8	3,8	3,8	
Klasa energetyczna/ogrzewanie/sezon umiarkowany		A+	A	A	A	A	
Qh: (roczne zużycie energii elektrycznej na potrzeby ogrzewania/sezon umiarkowany)	kWh/a	1050	1615	2432	2800	2800	
Pozostałe sezony grzewcze, dla których producent deklaruje dane urządzeń		-	-	-	-	-	
Pdesignnh (sezon ciepły)	kW	-	-	-	-	-	
Pdesignnh (sezon chłodny)	kW	-	-	-	-	-	
Deklarowana wydajność grzewcza dla warunków katalogowych	kW	3,0	4,5	6,6	7,6	7,6	
Łączna moc grzałek elektrycznych	kW	0	0,0	0	0	0	

AKCESORIA STANDARDOWE

Panel



PC4NBSKA/PC4NUSKA



PC4NUSKE

AKCESORIA OPCJONALNE

Sterowniki indywidualne



MWR-WE10



MWR-WH00



MR-EH00



Jonizator MSD-CAN1

Uwagi

- Nominalne wydajności chłodzenia przy temperaturze wewnętrznej: 27°C (termometr suchy), 19°C (termometr mokry) oraz zewnętrznej: 35°C (termometr suchy), 24°C (termometr mokry). Długość przewodów chłodniczych: 7,5 m. Różnica poziomów: 0 m.
- Nominalne wydajności grzania przy temperaturze wewnętrznej: 20°C (termometr suchy), 15°C (termometr mokry) oraz zewnętrznej: 7°C (termometr suchy), 6°C (termometr mokry). Długość przewodów chłodniczych: 7,5 m. Różnica poziomów: 0 m.

Zastrzega się możliwość dokonywania zmian zarówno w specyfikacji technicznej produktów, jak i w informacjach zawartych w niniejszym katalogu.



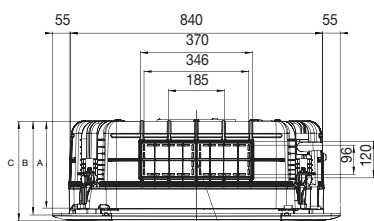
Model	Jednostka wewnętrzna		Deluxe			
	Jednostka zewnętrzna		NS1254DXEA RC125DXEB	NS1254DXEA RC125DXGA	NS1404DXEA RC140DXEB	NS1404DXEA RC140DXGA
Moc cieplna (min./nom./maks.)	Chłodzenie *1)	kW	3,50/12,50/14,0	3,50/12,50/14,0	3,5/14,0/15,5	3,5/14,0/15,5
	Grzanie *2)	kW	3,0/14,0/16,2	3,0/14,0/16,2	3,5/16,0/18,0	3,5/16,0/18,0
Moc elektryczna (min./nom./maks.)	Chłodzenie	kW	0,80/3,89/4,50	0,80/3,89/4,50	0,80/4,36/5,40	0,8/4,36/5,4
	Grzanie	kW	0,81/3,88/4,88	0,81/3,88/4,88	0,70/4,43/6,16	0,7/4,43/6,16
Klasa energetyczna (Chłodzenie/Grzanie)		-	A/A	A/A	A/A	A/A
Współczynnik efektywności energetycznej	Chłodzenie	EER	3,21	3,21	3,21	3,21
	Grzanie	COP	3,61	3,61	3,61	3,61
Pobór prądu (min./nom./maks.)	Chłodzenie	A	4,0/18,0/20,0	2,10/6,10/12,10	3,70/20,0/24,0	2,1/7,5/12,0
	Grzanie	A	3,5/18,0/24,0	2,10/6,10/16,10	3,50/20,0/24,0	2,1/7,4/16,1
Średnica rur instalacji chłodniczej	Ciecz	mm	9,52	9,52	9,52	9,52
	Gaz	mm	15,88	15,88	15,88	15,88
Zasilanie		Ø/V/Hz	1~/220-240/50	3~/380-415/50	1~/220-240/50	3~/380-415/50
Jednostka wewnętrzna			NS1254DXEA	NS1254DXEA	NS1404DXEA	NS1404DXEA
Wydajność wentylatora	bieg wysoki/średni/niski	m ³ /min	30/24/19	30/24/19	32/28/22	32/28/22
Poziom ciśnienia akustycznego		dB(A)	44/40/36	44/40/36	45/41,5/38	45/41,5/38
Spręż dyspozycyjny		Pa	-	-	-	-
Wymiary (szer. x wys. x głęb.)		mm	840 x 288 x 840	840 x 288 x 840	840 x 288 x 840	840 x 288 x 840
Waga		kg	18,0	18,0	20,0	20,0
Pompka skroplin		typ	wbudowana	wbudowana	wbudowana	wbudowana
Średnica rury odprowadzenia skroplin		mm	DN25 (zew. 32, wew. 25)	DN25 (zew. 32, wew. 25)	DN25 (zew. 32, wew. 25)	DN25 (zew. 32, wew. 25)
Moduł Wi-Fi		opcja	opcja	opcja	opcja	opcja
Czujnik ruchu		-	-	-	-	-
Jonizator Virus Doctor		opcja	opcja	opcja	opcja	opcja
Sterownik strefowy do 8 stref		-	-	-	-	-
Panel		typ	PC4NU(B)SKA/PC4NUSKE	PC4NU(B)SKA/PC4NUSKE	PC4NU(B)SKA/PC4NUSKE	PC4NU(B)SKA/PC4NUSKE
Wymiary (szer. x wys. x głęb.)		mm	950 x 45 x 950	950 x 45 x 950	950 x 45 x 950	950 x 45 x 950
Waga		kg	5,90	5,90	5,90	5,90
Jednostka zewnętrzna			RC125DXEB	RC125DXGA	RC140DXEB	RC140DXGA
Typ sprężarki		-	rotacyjna inverter	rotacyjna inverter	rotacyjna inverter	rotacyjna inverter
Napełnienie fabryczne		kg	2,90	2,90	3,40	3,40
Poziom ciśnienia akustycznego (maks.)	Chłodzenie/Grzanie	dB(A)	51/52	51/52	52/54	52/54
Wymiary (szer. x wys. x głęb.)		mm	940 x 1210 x 330	940 x 1210 x 330	940 x 1210 x 330	940 x 1210 x 330
Waga		kg	88,00	91,00	88,00	91,00
Zakres temperatur pracy jednostki zewnętrznej	Chłodzenie	°C	-15-50	-15-50	-15-50	-15-50
	Grzanie	°C	-20-24	-20-24	-20-24	-20-24
Długość instalacji	Maks.	m	75	75	75	75
Różnica poziomów	Maks.	m	30	30	30	30

Uwagi

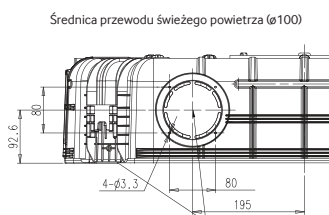
- 1) Nominalne wydajności chłodzenia przy temperaturze wewnętrznej: 27°C (termometr suchy), 19°C (termometr mokry) oraz zewnętrznej: 35°C (termometr suchy), 24°C (termometr mokry). Długość przewodów chłodniczych: 7,5 m. Różnica poziomów: 0 m.
- 2) Nominalne wydajności grzania przy temperaturze wewnętrznej: 20°C (termometr suchy), 15°C (termometr mokry) oraz zewnętrznej: 7°C (termometr suchy), 6°C (termometr mokry). Długość przewodów chłodniczych: 7,5 m. Różnica poziomów: 0 m.

Zastrzega się możliwość dokonywania zmian zarówno w specyfikacji technicznej produktów, jak i w informacjach zawartych w niniejszym katalogu.

WYMIARY JEDNOSTEK WEWNĘTRZNYCH (mm)



Króciec dodatkowego nawiewu



Króciec dodatkowego nawiewu

		Opis		
A	mm	204	246	288
B	mm	225	267	309
C	mm	253	295	337



Kasetonowe 4-kierunkowe Premium



Szeroka kierownica



Ochrona sufitu przed zabrudzeniem



Wydajna pompka skroplin



Świeże powietrze



Dodatkowy nawiewnik



Sterownik przewodowy (Opcja)



Sterownik bezprzewodowy (Opcja)



Jonizator (Opcja)

		Premium			
Model	Jednostka wewnętrzna Jednostka zewnętrzna	AC071FB4PEH/EU AC071FCAPEH/EU	AC090FB4PEH/EU AC090FCAPEH/EU	AC100FB4PEH/EU AC100FCAPEH/EU	AC100FB4PEH/EU AC100FCAPGH/EU
Moc cieplna (min./nom./maks.)	Chłodzenie *1)	kW 2,20/7,10/8,0	2,5/9,0/10,0	3,49/9,99/11,99	3,49/9,99/11,99
	Grzanie *2)	kW 1,90/8,00/9,00	2,3/10,0/13,9	3,49/11,20/15,50	3,49/11,20/15,50
Moc elektryczna (min./nom./maks.)	Chłodzenie	kW 0,35/1,97/4,00	0,6/2,65/3,7	0,79/2,49/3,81	0,79/2,49/3,81
	Grzanie	kW 0,35/2,10/4,00	0,48/2,63/5,2	0,70/2,61/4,51	0,70/2,61/4,51
Klasa energetyczna (Chłodzenie/Grzanie)		A++/A+	A++/A+	A++/A+	A++/A+
Współczynnik efektywności energetycznej	Chłodzenie	EER	nie dotyczy		
	Grzanie	COP	nie dotyczy		
Pobór prądu (min./nom./maks.)	Chłodzenie	A 2/9,50/21	3,0/13,3/18,7	3,70/11,60/24,00	2,10/4,20/12,00
	Grzanie	A 2/9,80/21	2,4/13,0/23,0	3,50/11,90/24,00	2,10/4,30/16,10
Średnica rur instalacji chłodniczej	Ciecz	mm 6,35	9,52	9,52	9,52
	Gaz	mm 15,88	15,88	15,88	15,88
Zasilanie	Ø/V/Hz	1~/220-240/50	1~/220-240/50	1~/220-240/50	3~/380-415/50
Jednostka wewnętrzna		AC071FB4PEH	AC090FB4PEH	AC100FB4PEH	AC100FB4PEH
Wydajność wentylatora	bieg wysoki/średni/niski	m ³ /min 21,00/19,00/17,00	27,00/24,00/20,00	30,0/24,0/18,9	30,0/24,0/18,9
Poziom ciśnienia akustycznego		dB(A) 37,00/33,0/28,0	42/37/32	44/39/34	44/39/34
Spręż dyspozycyjny		Pa -	-	-	-
Wymiary (szer. x wys. x głęb.)		mm 840 x 246 x 840	840 x 288 x 840	840 x 288 x 840	840 x 288 x 840
Waga		kg 17,0	18,0	21,0	21,0
Pompka skroplin	typ	wbudowana	wbudowana	wbudowana	wbudowana
Średnica rury odprowadzenia skroplin	mm	DN25 (zew. 32, wew. 25)	DN25 (zew. 32, wew. 25)	DN25 (zew. 32, wew. 25)	DN25 (zew. 32, wew. 25)
Moduł Wi-Fi	opcja	opcja	opcja	opcja	opcja
Czujnik ruchu	-	-	-	-	-
Jonizator Virus Doctor	opcja	opcja	opcja	opcja	opcja
Sterownik strefowy do 8 stref	-	-	-	-	-
Panel		typ PC4NU(B)SKA/PC4NUSKE	PC4NU(B)SKA/PC4NUSKE	PC4NU(B)SKA/PC4NUSKE	PC4NU(B)SKA/PC4NUSKE
Wymiary (szer. x wys. x głęb.)	mm	950 x 45 x 950	950 x 45 x 950	950 x 45 x 950	950 x 45 x 950
Waga	kg	5,90	5,90	5,90	5,90
Jednostka zewnętrzna		AC071FCAPEH	AC090FCAPEH	AC100FCAPEH	AC100FCAPGH
Typ sprężarki	-	rotacyjna inverter	rotacyjna inverter	rotacyjna inverter	rotacyjna inverter
Napełnienie fabryczne	kg	1,80	3,00	3,40	3,40
Poziom ciśnienia akustycznego (maks.)	Chłodzenie/Grzanie	dB(A) 49/51	52/53	50/52	50/52
Wymiary (szer. x wys. x głęb.)	mm	880 x 798 x 310	940 x 998 x 330	940 x 1210 x 330	940 x 1210 x 330
Waga	kg	55,00	72,00	88,00	91,00
Zakres temperatur pracy jednostki zewnętrznej	Chłodzenie	°C -15-50	-15-50	-15-50	-15-50
	Grzanie	°C -20-24	-20-24	-20-24	-20-24
Długość instalacji	Maks.	m 50	75	75	75
Różnica poziomów	Maks.	m 30	30	30	30
Informacje o produkcie zgodnie z Dyrektywą WE (EU) Nr 626/2011. Etykiety energetyczne oraz dane dotyczące urządzeń dostępne są na http://www.samsung.com/uk/business/system-air-conditioner/energylabel					
Producent		Samsung Electronics	Samsung Electronics	Samsung Electronics	Samsung Electronics
Czynnik chłodniczy		R410A	R410A	R410A	R410A
GWP		>150	>150	>150	>150
GWP (współczynnik ocieplenia globalnego czynnika chłodniczego)		1975	1975	1975	1975
Poziom mocy akustycznej (jedn. wew./jedn. zew.) maks.	dB(A)	53/67	58/67	59/66	59/66
Pdesignc (deklarowana wydajność chłodnicza dla warunków katalogowych)	kW	7,1	9,0	10,0	10,0
SEER (wskaźnik sezonowej efektywności energetycznej/chłodzenie)	SEER	6,4	6,4	6,4	6,4
Klasa energetyczna/chłodzenie/sezon umiarkowany		A++	A++	A++	A++
Q _{ic} (roczne zużycie energii elektrycznej na potrzeby chłodzenia)	kWh/a	388,0	492,0	547,0	547,0
Pdesignh (sezon umiarkowany)	kW	4,8	7,6	9,3	9,3
SCOP (wskaźnik sezonowej efektywności energetycznej/ogrzewanie/sezon umiarkowany)	SCOP	4,2	4,2	4,2	4,2
Klasa energetyczna/ogrzewanie/sezon umiarkowany		A+	A+	A+	A+
Q _{he} (roczne zużycie energii elektrycznej na potrzeby ogrzewania/sezon umiarkowany)	kWh/a	1600	2533	3100	3100
Pozostałe sezony grzewcze, dla których producent deklaruje dane urządzeń		-	-	-	-
Pdesignh (sezon ciepły)	kW	-	-	-	-
Pdesignh (sezon chłodny)	kW	-	-	-	-
Deklarowana wydajność grzewcza dla warunków katalogowych	kW	4,8	7,6	9,3	9,3
Łączna moc grzałek elektrycznych	kW	0	0	0	0

AKCESORIA STANDARDOWE

Panel



PC4NBSKA/PC4NUSKA



PC4NUSKE

Sterowniki indywidualne



MWR-WE10



MWR-WH00



MR-EH00



Jonizator MSD-CAN1

Uwagi

1) Nominalne wydajności chłodzenia przy temperaturze wewnętrznej: 27°C (termometr suchy), 19°C (termometr mokry) oraz zewnętrznej: 35°C (termometr suchy), 24°C (termometr mokry). Długość przewodów chłodniczych: 7,5 m. Różnica poziomów: 0 m.

2) Nominalne wydajności grzania przy temperaturze wewnętrznej: 20°C (termometr suchy), 15°C (termometr mokry) oraz zewnętrznej: 7°C (termometr suchy), 6°C (termometr mokry). Długość przewodów chłodniczych: 7,5 m. Różnica poziomów: 0 m.

Zastrzega się możliwość dokonywania zmian zarówno w specyfikacji technicznej produktów, jak i w informacjach zawartych w niniejszym katalogu.

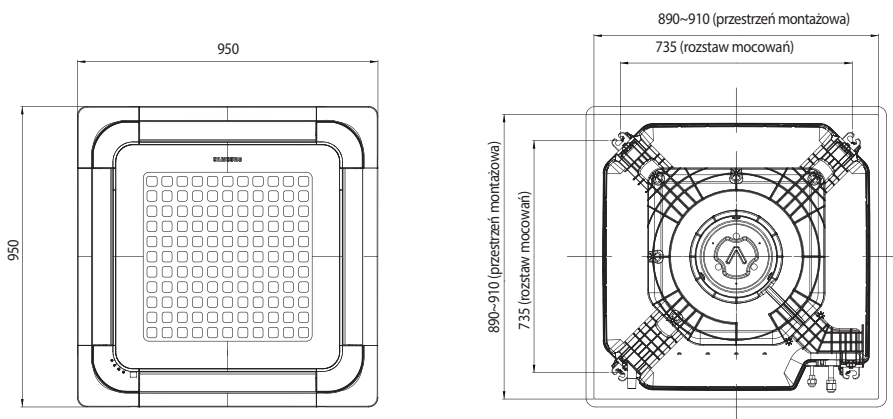


Model	Jednostka wewnętrzna		Premium			
	Jednostka zewnętrzna		NS1254PXEA	NS1254PXEA	NS1404PXEA	NS1404PXEA
			RC125PHXEA	RC125PHXGA	RC140PHXEA	RC140PHXGA
Moc cieplna (min./nom./maks.)	Chłodzenie *1)	kW	3,5/12,5/14,0	3,5/12,5/14,0	4,4/14,0/15,5	4,4/14,0/15,5
	Grzanie *2)	kW	3,5/14,0/16,2	3,5/14,0/16,2	3,49/16,00/19,99	3,5/16,0/20,0
Moc elektryczna (min./nom./maks.)	Chłodzenie	kW	0,8/3,47/4,8	0,8/3,47/4,8	1,06/3,99/5,39	1,05/4,0/5,4
	Grzanie	kW	0,7/3,59/4,5	0,7/3,59/4,5	0,88/4,10/6,51	0,87/4,1/6,5
Klasa energetyczna (Chłodzenie/Grzanie)			A/A	A/A	A/A	A/A
Współczynnik efektywności energetycznej	Chłodzenie	EER	3,60	3,60	3,51	3,51
	Grzanie	COP	3,90	3,90	3,90	3,90
Pobór prądu (min./nom./maks.)	Chłodzenie	A	3,7/15,5/24,0	2,1/5,8/12,0	4,6/17,8/24,0	2,1/7,1/12,0
	Grzanie	A	3,5/16,0/24,0	2,1/5,8/16,1	4,0/18,7/28,0	2,0/7,2/16,1
Średnica rur instalacji chłodniczej	Ciecz	mm	9,52	9,52	9,52	9,52
	Gaz	mm	15,88	15,88	15,88	15,88
Zasilanie		Ø/V/Hz	1~/220-240/50	3~/380-415/50	1~/220-240/50	3~/380-415/50
Jednostka wewnętrzna			NS1254PXEA	NS1254PXEA	NS1404PXEA	NS1404PXEA
Wydajność wentylatora	bieg wysoki/średni/niski	m ³ /min	32/28/22	32/28/22	32/28/22	32/28/22
Poziom ciśnienia akustycznego		dB(A)	44/40/36	44/40/36	45/41,5/38	45/41,5/38
Spręż dyspozycyjny		Pa	-	-	-	-
Wymiary (szer. x wys. x głęb.)		mm	840 x 288 x 840	840 x 288 x 840	840 x 288 x 840	840 x 288 x 840
Waga		kg	20,0	20,0	20,0	21,0
Pompka skroplin		typ	wbudowana	wbudowana	wbudowana	wbudowana
Średnica rury odprowadzenia skroplin		mm	DN25 (zew. 32, wew. 25)	DN25 (zew. 32, wew. 25)	DN25 (zew. 32, wew. 25)	DN25 (zew. 32, wew. 25)
Moduł Wi-Fi		opcja	opcja	opcja	opcja	opcja
Czujnik ruchu		-	-	-	-	-
Jonizator Virus Doctor		opcja	opcja	opcja	opcja	opcja
Sterownik strefowy do 8 stref		-	-	-	-	-
Panel			PC4NU(B)SKA/PC4NUSKE	PC4NU(B)SKA/PC4NUSKE	PC4NU(B)SKA/PC4NUSKE	PC4NU(B)SKA/PC4NUSKE
Wymiary (szer. x wys. x głęb.)		mm	950 x 45 x 950	950 x 45 x 950	950 x 45 x 950	950 x 45 x 950
Waga		kg	5,90	5,90	5,90	5,90
Jednostka zewnętrzna			RC125PHXEA	RC125PHXGA	RC140PHXEA	RC140PHXGA
Typ sprężarki		-	rotacyjna inverter	rotacyjna inverter	rotacyjna inverter	rotacyjna inverter
Napełnienie fabryczne		kg	3,40	3,40	3,80	3,80
Poziom ciśnienia akustycznego (maks.)	Chłodzenie/Grzanie	dB(A)	51/52	51/52	51/53	51/53
Wymiary (szer. x wys. x głęb.)		mm	940 x 1210 x 330	940 x 1210 x 330	940 x 1420 x 330	940 x 1420 x 330
Waga		kg	88,00	88,00	98,00	101,00
Zakres temperatur pracy jednostki zewnętrznej	Chłodzenie	°C	-15~50	-15~50	-15~50	-15~50
	Grzanie	°C	-20~24	-20~24	-20~24	-20~24
Długość instalacji	Maks.	m	75	75	75	75
Różnica poziomów	Maks.	m	30	30	30	30

Uwagi

- Nominalne wydajności chłodzenia przy temperaturze wewnętrznej: 27°C (termometr suchy), 19°C (termometr mokry) oraz zewnętrznej: 35°C (termometr suchy), 24°C (termometr mokry). Długość przewodów chłodniczych: 7,5 m. Różnica poziomów: 0 m.
 - Nominalne wydajności grzania przy temperaturze wewnętrznej: 20°C (termometr suchy), 15°C (termometr mokry) oraz zewnętrznej: 7°C (termometr suchy), 6°C (termometr mokry). Długość przewodów chłodniczych: 7,5 m. Różnica poziomów: 0 m.
- Zastrzega się możliwość dokonywania zmian zarówno w specyfikacji technicznej produktów, jak i w informacjach zawartych w niniejszym katalogu.

WYMIARY JEDNOSTEK WEWNĘTRZNYCH (mm)



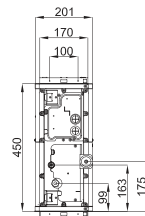
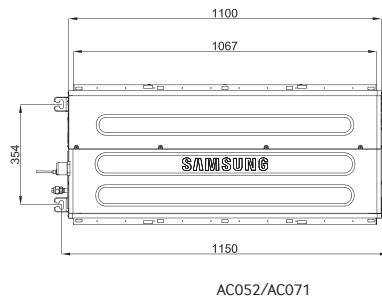
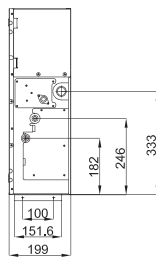
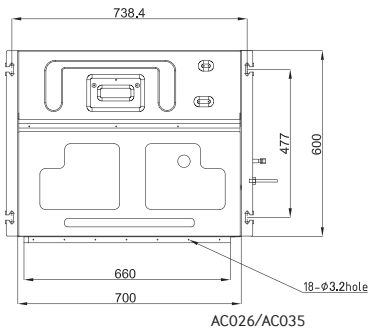
Kanałowe LSP Slim



Dane techniczne

Model	Jednostka wewnętrzna Jednostka zewnętrzna	AC026HBLDKH/EU AC026HCADKH/EU	AC035HBLDKH/EU AC035HCADKH/EU	AC052HBLDKH/EU AC052HCADKH/EU	AC071HBLDKH/EU AC071HCADKH/EU	
Moc cieplna (min./nom./maks.)	Chłodzenie *1) Grzanie *2)	kW 0,95/2,6/3,5	0,98/3,5/4,1	1,2/5,0/6,0	2,0/7,1/8,0	
Moc elektryczna (min./nom./maks.)	Chłodzenie Grzanie	kW 0,29/0,70/1,17	0,33/1,15/1,35	0,35/1,56/2,20	0,47/2,21/3,0	
Klasa energetyczna (Chłodzenie/Grzanie)		A++/A	A++/A	A++/A	A+/A+	
Współczynnik efektywności energetycznej	Chłodzenie Grzanie	EER COP	nie dotyczy			
Pobór prądu (min./nom./maks.)	Chłodzenie Grzanie	A A	1,80/3,40/5,40 1,30/4,10/6,0	2,10/5,30/6,20 1,60/5,40/6,50	2,10/7,20/10,0 1,70/7,50/12,0	2,80/9,80/13,30 2,20/10,20/15,50
Średnica rur instalacji chłodniczej	Ciecz Gaz	mm mm	6,35 9,52	6,35 9,52	6,35 12,7	6,35 15,88
Zasilanie		Ø/V/Hz	1~/220-240/50	1,2,220-240,51	1,2,220-240,52	1,2,220-240,53
Jednostka wewnętrzna			AC026HBLDKH	AC035HBLDKH	AC052HBLDKH	AC071HBLDKH
Wydajność wentylatora	bieg wysoki/średni/niski	m ³ /min	8,0/6,50/4,90	9,20/7,40/5,80	15,00/12,00/9,00	20,00/15,00/10,00
Poziom ciśnienia akustycznego		dB(A)	33/30/27	33/30/27	33/30/27	37/34/31
Spręż dyspozycyjny		Pa	00/24,52/39,23	00/24,52/39,23	00/29,42/39,23	00/29,42/39,23
Wymiary (szer. x wys. x głęb.)		mm	700 x 199 x 600	700 x 199 x 600	1100 x 200 x 450	1100 x 200 x 450
Waga		kg	20,0	20,0	22,5	22,5
Pompa skroplin			MDP-E07SSEE3	MDP-E07SSEE3	MDP-G075SP/*SQ (opcja)	MDP-G075SP/*SQ (opcja)
Średnica rury odprowadzenia skroplin		mm	DN20 (zew. 26, wew.20)	DN20 (zew. 26, wew.20)	DN20 (zew. 26, wew.20)	DN20 (zew. 26, wew.20)
Moduł Wi-Fi			opcja	opcja	opcja	opcja
Czujnik ruchu			-	-	-	-
Jonizator Virus Doctor			-	-	opcja	opcja
Sterownik strefowy do 8 stref			-	-	opcja	opcja
Panel	typ		-	-	-	-
Wymiary (szer. x wys. x głęb.)		mm	-	-	-	-
Waga		kg	-	-	-	-
Jednostka zewnętrzna			AC026HCADKH	AC035HCADKH	AC052HCADKH	AC071HCADKH
Typ sprężarki			rotacyjna inverter	rotacyjna inverter	rotacyjna inverter	rotacyjna inverter
Napięcie fabryczne		kg	0,9	0,9	1,3	1,5
Poziom ciśnienia akustycznego (maks.)	Chłodzenie/Grzanie	dB(A)	46/47	47/47	48/48	49/51
Wymiary (szer. x wys. x głęb.)		mm	720 x 548 x 265	720 x 548 x 265	880 x 638 x 310	880 x 798 x 310
Waga		kg	29,5	29,5	45	55
Zakres temperatur pracy jednostki zewnętrznej	Chłodzenie Grzanie	°C °C	-15-52 -20-24	-15-52 -20-24	-15-50 -20-24	-15-50 -20-24
Długość instalacji	Maks.	m	20	20	30	50
Różnica poziomów	Maks.	m	15	15	20	30
Informacje o produkcie zgodnie z Dyrektywą WE (EU) Nr 626/2011. Etykiety energetyczne oraz dane dotyczące urządzeń dostępne są na http://www.samsung.com/uk/business/system-air-conditioner/energylabel						
Producent			Samsung Electronics	Samsung Electronics	Samsung Electronics	Samsung Electronics
Czynnik chłodniczy			R410A	R410A	R410A	R410A
GWP			>150	>150	>150	>150
GWP (współczynnik ocieplenia globalnego czynnika chłodniczego)			1975	1975	1975	1975
Poziom mocy akustycznej (jedn. wew./jedn. zew.) maks.		dB(A)	53/63	53/63	55/63	57/64
Pdesignc (deklarowana wydajność chłodnicza dla warunków katalogowych)		kW	2,6	3,5	5,0	7,1
SEER (wskaźnik sezonowej efektywności energetycznej/ chłodzenie)		SEER	6,3	6,1	6,1	5,9
Klasa energetyczna/chłodzenie/sezon umiarkowany			A++	A++	A++	A+
Q _{cc} (roczne zużycie energii elektrycznej na potrzeby chłodzenia)		kWh/a	144	201	287	421
Pdesignh (sezon umiarkowany)		kW	1,7	1,7	3,6	4,8
SCOP (wskaźnik sezonowej efektywności energetycznej/ogrzewanie/sezon umiarkowany)		SCOP	3,8	3,8	3,8	4,0
Klasa energetyczna/ogrzewanie/sezon umiarkowany			A	A	A	A+
Q _{hc} (roczne zużycie energii elektrycznej na potrzeby ogrzewania/sezon umiarkowany)		kWh/a	626	626	1326	1680
Pozostałe sezony grzewcze, dla których producent deklaruje dane urządzeń			-	-	-	-
Pdesignh (sezon ciepły)		kW	-	-	-	-
Pdesignh (sezon chłodny)		kW	-	-	-	-
Deklarowana wydajność grzewcza dla warunków katalogowych		kW	1,7	1,7	3,6	4,8
Łączna moc grzałek elektrycznych		kW	0	0	0	0

WYMIARY JEDNOSTEK WEWNĘTRZNYCH (mm)



AKCESORIA OPCJONALNE

Sterowniki indywidualne



Kanałowe MSP Deluxe



Filtr siatkowy



Wskaźnik czyszczenia filtra



Funkcja regulacji sprężu



Sterownik przewodowy (Opcja)



Wydajna pompa skroplin



Jonizator (Opcja)



Wi-Fi (Opcja)



Kontrola do 8 stref



RS485

Dane techniczne

Model	Jednostka wewnętrzna	AC035HBMKDH/EU	AC052HBMKDH/EU	AC060HBMKDH/EU	AC071HBMKDH/EU	AC090HBMKDH/EU	AC090HBMKDH/EU	
	Jednostka zewnętrzna	AC035HCADKH/EU	AC052HCADKH/EU	AC060HCADKH/EU	AC071HCADKH/EU	AC090HCADKH/EU	AC090HCADNH/EU	
Moc cieplna (min./nom./maks.)	Chłodzenie *1)	kW 1,1/3,5/4,0	1,2/5,0/6,0	1,8/6,0/7,5	2,0/7,1/8,0	2,6/9,0/11,5	2,6/9,0/11,5	
	Grzanie *2)	kW 1,1/4,4/4,6	1,1/6,0/7,2	1,5/7,0/8,5	1,5/8,0/9,0	2,8/10,0/15,5	2,8/10,0/15,5	
Moc elektryczna (min./nom./maks.)	Chłodzenie	kW 0,30/1,10/1,50	0,35/1,56/2,20	0,43/1,76/2,70	0,47/2,21/3,00	0,7/2,8/4,5	0,7/2,8/4,5	
	Grzanie	kW 0,25/1,02/1,50	0,26/1,66/2,70	0,38/1,89/3,30	0,36/2,30/3,50	0,65/2,77/5,5	0,65/2,70/5,5	
Klasa energetyczna (Chłodzenie/Grzanie)		A/A	A++/A	A++/A+	A+/A+	A+/A+	A+/A+	
Współczynnik efektywności energetycznej	Chłodzenie	EER	nie dotyczy					
	Grzanie	COP	nie dotyczy					
Pobór prądu (min./nom./maks.)	Chłodzenie	A	2,1/5,1/6,8	2,1/7,2/10	2,6/7,9/12	2,8/9,8/13,3	4,0/13,0/19,5	1,5/4,5/7,3
	Grzanie	A	1,6/4,7/6,8	1,7/7,5/12	2,3/8,4/14	2,2/10,2/15,5	3,4/12,5/24,0	1,4/4,5/9,0
Średnica rur instalacji chłodniczej	Ciecz	mm	6,35	6,35	6,35	6,35	9,52	9,52
	Gaz	mm	9,52	12,70	15,88	15,88	15,88	15,88
Zasilanie	Ø/V/Hz	1~/220-240/50	1~/220-240/50	1~/220-240/50	1~/220-240/50	1~/220-240/50	3~/380-415/50	
Jednostka wewnętrzna		AC035HBMKDH	AC052HBMKDH	AC060HBMKDH	AC071HBMKDH	AC090HBMKDH	AC090HBMKDH	
Wydajność wentylatora	bieg wysoki/średni/niski	m ³ /min 12,9/5/8	16/13,5/11	21/18/15	22/19/16	29/25/22	29/25/22	
Poziom ciśnienia akustycznego		dB(A) 32/29/26	33/30/27	37/33/29	37/33/29	38/35/32	38/35/32	
Spręż dyspozycyjny	Pa	00/24,52/147,10	00/29,42/147,10	00/29,42/147,10	00/29,42/147,10	00/39,23/147,10	00/39,23/147,10	
Wymiary (szer. x wys. x głęb.)	mm	850 x 250 x 700	850 x 250 x 700	850 x 250 x 700	850 x 250 x 700	1200 x 250 x 700	1200 x 250 x 700	
Waga	kg	24,5	24,50	24,50	24,50	32,0	32,0	
Pompa skroplin		MDP-G075SP/*SQ (opcja)	MDP-G075SP/*SQ (opcja)	MDP-G075SP/*SQ (opcja)	MDP-G075SP/*SQ (opcja)	MDP-G075SP/*SQ (opcja)	MDP-G075SP/*SQ (opcja)	
Średnica rury odprowadzenia skroplin	mm	DN20 (zew. 26, wew. 20)	DN20 (zew. 26, wew. 20)	DN20 (zew. 26, wew. 20)	DN20 (zew. 26, wew. 20)	DN20 (zew. 26, wew. 20)	DN20 (zew. 26, wew. 20)	
Moduł Wi-Fi		opcja	opcja	opcja	opcja	opcja	opcja	
Czujnik ruchu		-	-	-	-	-	-	
Jonizator Virus Doctor		opcja	opcja	opcja	opcja	opcja	opcja	
Sterownik strefowy do 8 stref		opcja	opcja	opcja	opcja	opcja	opcja	
Panel								
Wymiary (szer. x wys. x głęb.)	typ	-	-	-	-	-	-	
	mm	-	-	-	-	-	-	
Waga	kg	-	-	-	-	-	-	
Jednostka zewnętrzna		AC035HCADKH	AC052HCADKH	AC060HCADKH	AC071HCADKH	AC090HCADKH	AC090HCADNH	
Typ sprężarki		-	rotacyjna inverter	rotacyjna inverter	rotacyjna inverter	rotacyjna inverter	rotacyjna inverter	
Napilenie fabryczne	kg	0,90	1,30	1,50	1,50	2,60	2,60	
Poziom ciśnienia akustycznego (maks.)	Chłodzenie/Grzanie	dB(A) 47/47	48/48	49/50	49/51	52/54	52/54	
Wymiary (szer. x wys. x głęb.)	mm	720 x 548 x 265	880 x 638 x 310	880 x 798 x 310	880 x 798 x 310	940 x 998 x 330	940 x 998 x 330	
Waga	kg	29,5	45	55	55	70	72	
Zakres temperatur pracy jednostki zewnętrznej	Chłodzenie	°C -15-50	-15-50	-15-50	-15-50	-15-50	-15-50	
	Grzanie	°C -20-24	-20-24	-20-24	-20-24	-20-24	-20-24	
Długość instalacji	Maks.	m 20	30	50	50	50	50	
Różnica poziomów	Maks.	m 15	20	30	30	30	30	
Informacje o produkcie zgodnie z Dyrektywą WE (EU) Nr 626/2011. Etykiety energetyczne oraz dane dotyczące urządzeń dostępne są na http://www.samsung.com/uk/business/system-air-conditioner/energylabel								
Producent		Samsung Electronics	Samsung Electronics	Samsung Electronics	Samsung Electronics	Samsung Electronics	Samsung Electronics	
Czynnik chłodniczy		R410A	R410A	R410A	R410A	R410A	R410A	
GWP		>150	>150	>150	>150	>150	>150	
GWP (współczynnik ocieplenia globalnego czynnika chłodniczego)		1975	1975	1975	1975	1975	1975	
Poziom mocy akustycznej (jedn. wew./jedn. zew.) maks.	dB(A)	52/63	53/63	57/64	57/65	61/68	61/68	
Pdesignn (deklarowana wydajność chłodnicza dla warunków katalogowych)	kW	3,5	5,0	6,0	7,1	9,0	9,0	
SEER (wskaźnik sezonowej efektywności energetycznej/chłodzenie)	SEER	5,4	6,1	6,1	5,9	5,7	5,7	
Klasa energetyczna/chłodzenie/sezon umiarkowany		A	A++	A++	A+	A+	A+	
Q _{se} (roczne zużycie energii elektrycznej na potrzeby chłodzenia)	kWh/a	227	287	344	421	553	553	
Pdesignn (sezon umiarkowany)	kW	2,0	3,6	4,8	4,8	6,8	6,8	
SCOP (wskaźnik sezonowej efektywności energetycznej/ogrzewanie/sezon umiarkowany)	SCOP	3,8	3,8	4,0	4,0	4,0	4,0	
Klasa energetyczna/ogrzewanie/sezon umiarkowany		A	A	A+	A+	A+	A+	
Q _{ie} (roczne zużycie energii elektrycznej na potrzeby ogrzewania/sezon umiarkowany)	kWh/a	737	1326	1680	1680	2380	2380	
Pozostałe sezony grzewcze, dla których producent deklaruje dane urządzeń		-	-	-	-	-	-	
Pdesignn (sezon ciepły)	kW	-	-	-	-	-	-	
Pdesignn (sezon chłodny)	kW	-	-	-	-	-	-	
Deklarowana wydajność grzewcza dla warunków katalogowych	kW	2,0	3,6	4,8	4,8	6,8	6,8	
Łączna moc grzałek elektrycznych	kW	0	0	0	0	0	0	

AKCESORIA OPCJONALNE

Sterowniki indywidualne



MWR-ZS10



MWR-ZS00



MWR-WE10



MWR-SH00



MR-EH00



MRK-A00



MRW-10A



Jonizator MSD-EAN1

Pompy skroplin



MDP-G075SP/*SQ (opcja)

Uwagi dotyczą stron 52, 53.

- Nominalne wydajności chłodzenia przy temperaturze wewnętrznej: 27°C (termometr suchy), 19°C (termometr mokry) oraz zewnętrznej: 35°C (termometr suchy), 24°C (termometr mokry). Długość przewodów chłodniczych: 7,5 m. Różnica poziomów: 0 m.
- Nominalne wydajności grzania przy temperaturze wewnętrznej: 20°C (termometr suchy), 15°C (termometr mokry) oraz zewnętrznej: 7°C (termometr suchy), 6°C (termometr mokry). Długość przewodów chłodniczych: 7,5 m. Różnica poziomów: 0 m.

Zastrzega się możliwość dokonywania zmian zarówno w specyfikacji technicznej produktów, jak i w informacjach zawartych w niniejszym katalogu.



Systemy klimatyzacji SAMSUNG 2016

Kanałowe MSP Deluxe



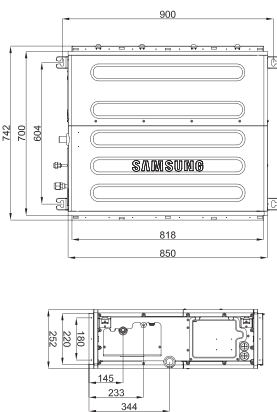
RS485

- Filtr siatkowy
- Wskaźnik czyszczenia filtra
- Funkcja regulacji sprężu
- Sterownik przewodowy (Opcja)
- Wydajna pompa skroplin
- Jonizator (Opcja)
- Wi-Fi (Opcja)
- Kontrola do 8 stref

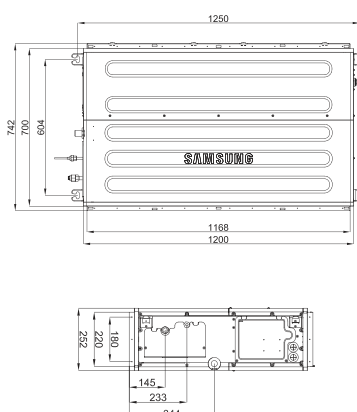
Model	Jednostka wewnętrzna		AC100HBMKDKEU	AC100HBMKDKEU	AC120HBMKDKEU	AC120HBMKDKEU	AC140HBMKDKEU	AC140HBMKDKEU	
	Jednostka zewnętrzna		AC100HCADKHEU	AC100HCADNHEU	AC120HCADKHEU	AC120HCADNHEU	AC140HCADKHEU	AC140HCADNHEU	
Moc cieplna (min./nom./maks.)	Chłodzenie *1)	kW	2,8/10,0/12,0	2,8/10,0/12,0	3,0/12,0/13,5	3,0/12,0/13,5	4,6/14,0/15,4	4,6/14,0/15,4	
	Grzanie *2)	kW	2,9/11,2/15,5	2,9/11,2/15,5	2,5/13,0/17,0	2,5/13,0/17,0	3,7/16,0/18,0	3,7/16,0/18,0	
Moc elektryczna (min./nom./maks.)	Chłodzenie	kW	0,75/3,22/5,0	0,75/3,22/5,0	0,9/4,4/5,5	0,9/4,4/5,5	1,0/4,63/5,5	1,0/4,63/5,5	
	Grzanie	kW	0,65/3,10/5,5	0,65/3,10/5,5	0,7/3,5/5,9	0,7/3,5/5,9	0,8/4,43/5,7	0,8/4,43/5,7	
Klasa energetyczna (Chłodzenie/Grzanie)			A+/A+	A+/A+	A/A+	A/A+	B/A	B/A	
Współczynnik efektywności energetycznej	Chłodzenie	EER	nie dotyczy					3,02	3,02
	Grzanie	COP	nie dotyczy					3,61	3,61
Pobór prądu (min./nom./maks.)	Chłodzenie	A	4,3/15,0/21,5	1,6/5,4/7,5	5,0/19,5/24,5	1,9/7,0/8,6	5,6/21,6/24,0	2,1/7,5/9,5	
	Grzanie	A	3,4/14,0/24,0	1,4/5,2/9,0	4,0/15,5/26,0	1,5/5,8/9,0	4,5/19,7/25,0	1,7/7,1/8,8	
Średnica rur instalacji chłodniczej	Ciecz	mm	9,52	9,52	9,52	9,52	9,52	9,52	
	Gaz	mm	15,88	15,88	15,88	15,88	15,88	15,88	
Zasilanie	φ/V/Hz		1~/220-240/50	3~/380-415/50	1~/220-240/50	3~/380-415/50	1~/220-240/50	3~/380-415/50	
Jednostka wewnętrzna			AC100HBMKDKEU	AC100HBMKDKEU	AC120HBMKDKEU	AC120HBMKDKEU	AC140HBMKDKEU	AC140HBMKDKEU	
Wydajność wentylatora	bieg wysoki/średni/niski	m ³ /min	32/27/22	32/27/22	38/32/25	38/32/25	42/34/25	42/34/25	
Poziom ciśnienia akustycznego		dB(A)	38/35/32	38/35/32	39/36/33	39/36/33	40/37/33	40/37/33	
Spręż dyspozycyjny		Pa	00/39,23/147,10	00/39,23/147,10	00/50,99/147,10	00/50,99/147,10	00/50,99/147,10	00/50,99/147,10	
Wymiary (szer. x wys. x głęb.)		mm	1200 x 250 x 700	1200 x 250 x 700	1300 x 300 x 700	1300 x 300 x 700	1300 x 300 x 700	1300 x 300 x 700	
Waga		kg	32,0	32,0	36,0	36,0	36,0	36,0	
Pompa skroplin			MDP-G07SSP*/SQ (opcja)	MDP-G07SSP*/SQ (opcja)	MDP-G07SSP*/SQ (opcja)	MDP-G07SSP*/SQ (opcja)	MDP-G07SSP*/SQ (opcja)	MDP-G07SSP*/SQ (opcja)	
Średnica rury odprowadzenia skroplin		mm	DN20 (zew. 26, wew.20)	DN20 (zew. 26, wew.20)	DN20 (zew. 26, wew.20)	DN20 (zew. 26, wew.20)	DN20 (zew. 26, wew.20)	DN20 (zew. 26, wew.20)	
Moduł Wi-Fi			opcja	opcja	opcja	opcja	opcja	opcja	
Czujnik ruchu			-	-	-	-	-	-	
Jonizator Virus Doctor			opcja	opcja	opcja	opcja	opcja	opcja	
Sterownik strefowy do 8 stref			opcja	opcja	opcja	opcja	opcja	opcja	
Panel									
Wymiary (szer. x wys. x głęb.)		mm	-	-	-	-	-	-	
Waga		kg	-	-	-	-	-	-	
Jednostka zewnętrzna			AC100HCADKHEU	AC100HCADNHEU	AC120HCADKHEU	AC120HCADNHEU	AC140HCADKHEU	AC140HCADNHEU	
Typ sprężarki			rotacyjna inverter	rotacyjna inverter	rotacyjna inverter	rotacyjna inverter	rotacyjna inverter	rotacyjna inverter	
Napięcie fabryczne		kg	2,60	2,60	2,70	2,70	2,80	2,80	
Poziom ciśnienia akustycznego (maks.)	Chłodzenie/Grzanie	dB(A)	52/54	52/54	54/58	54/56	53/54	53/54	
Wymiary (szer. x wys. x głęb.)		mm	940 x 998 x 330	940 x 998 x 330	940 x 998 x 330	940 x 998 x 330	940 x 1210 x 330	940 x 1210 x 330	
Waga		kg	70	72	77	79	88	90	
Zakres temperatur pracy jednostki zewnętrznej	Chłodzenie	°C	-15-50	-15-50	-15-50	-15-50	-15-50	-15-50	
	Grzanie	°C	-20-24	-20-24	-20-24	-20-24	-20-24	-20-24	
Długość instalacji	Maks.	m	50	50	50	50	75	75	
Różnica poziomów	Maks.	m	30	30	30	30	30	30	
Informacje o produkcie zgodnie z Dyrektywą WE (EU) Nr 626/2011. Etykiety energetyczne oraz dane dotyczące urządzeń dostępne są na http://www.samsung.com/uk/business/system-air-conditioner/energylabel									
Producent			Samsung Electronics	Samsung Electronics	Samsung Electronics	Samsung Electronics	Samsung Electronics	Samsung Electronics	
Czynnik chłodniczy			R410A	R410A	R410A	R410A	R410A	R410A	
GWP			>150	>150	>150	>150	>150	>150	
GWP (współczynnik ocieplenia globalnego czynnika chłodniczego)			1975	1975	1975	1975	1975	1975	
Poziom mocy akustycznej (jedn. wew./jedn. zew.) maks.		dB(A)	61/69	61/69	65/70	65/70	65/70	65/70	
Pdesighn (deklarowana wydajność chłodnicza dla warunków katalogowych)		kW	10,0	10,0	12,0	12,0	12,0	12,0	
SEER (wskaźnik sezonowej efektywności energetycznej/chłodzenie)		SEER	5,6	5,6	5,3	5,3	5,3	5,3	
Klasa energetyczna/chłodzenie/sezon umiarkowany			A+	A+	A	A	A	A	
Q _{se} (roczne zużycie energii elektrycznej na potrzeby chłodzenia)		kWh/a	625	625	792	792	792	792	
Pdesighn (sezon umiarkowany)		kW	6,8	6,8	7	7	7	7	
SCOP (wskaźnik sezonowej efektywności energetycznej/ogrzewanie/sezon umiarkowany)		SCOP	4,0	4,0	4	4	4	4	
Klasa energetyczna/ogrzewanie/sezon umiarkowany			A+	A+	A+	A+	A+	A+	
Q _{he} (roczne zużycie energii elektrycznej na potrzeby ogrzewania/sezon umiarkowany)		kWh/a	2380	2380	2450	2450	2450	2450	
Pozostałe sezony grzewcze, dla których producent deklaruje dane urządzeń			-	-	-	-	-	-	
Pdesighn (sezon ciepły)		kW	-	-	-	-	-	-	
Pdesighn (sezon chłodny)		kW	-	-	-	-	-	-	
Deklarowana wydajność grzewcza dla warunków katalogowych		kW	6,8	6,8	7,0	7,0	7,0	7,0	
Łączna moc grzałek elektrycznych		kW	0	0	0	0	0	0	

WYMIARY JEDNOSTEK WEWNĘTRZNYCH (mm)

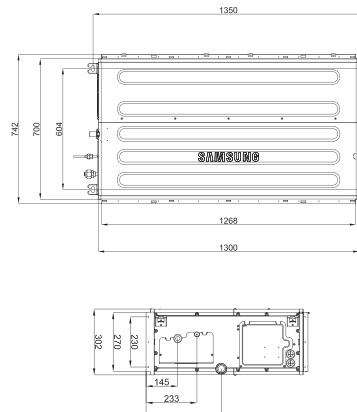
AC035/AC071



AC090/AC100



AC0120/AC0140



Kanałowe MSP Premium



Filtr siatkowy



Wskaźnik czyszczenia filtra



Funkcja regulacji sprężu



Sterownik przewodowy (Opcja)



Wydajna pompa skroplin



Jonizator (Opcja)



Wi-Fi (Opcja)



Kontrola do 8 stref



RS485

Dane techniczne

Model	Jednostka wewnętrzna	AC052HBMPKH/EU	AC071HBMPKH/EU	AC090HBMPKH/EU	AC100HBMPKH/EU	AC100HBMPKH/EU
	Jednostka zewnętrzna	AC052HCAPKH/EU	AC071HCAPKH/EU	AC090HCAPKH/EU	AC100HCAPKH/EU	AC100HCAPNH/EU
Moc cieplna (min./nom./maks.)	Chłodzenie *1)	kW 1,3/5/6,5	2/7,1/8	3,2/9/11	3,5/10/12	3,5/10/12
	Grzanie *2)	kW 1,1/6/8	1,5/8/10	3,4/10/14	3,7/11,2/17	3,7/11,2/17
Moc elektryczna (min./nom./maks.)	Chłodzenie	kW 0,35/1,4/2,1	0,41/2/3	0,83/2,6/3,4	0,95/2,6/3,4	0,95/2,6/3,4
	Grzanie	kW 0,26/1,65/2,8	0,35/2,1/3,5	0,83/2,4/5,3	0,81/2,7/6,9	0,81/2,7/6,9
Klasa energetyczna (Chłodzenie/Grzanie)		A++/A+	A++/A+	A++/A+	A++/A+	A++/A+
Współczynnik efektywności energetycznej	Chłodzenie	EER		nie dotyczy		
	Grzanie	COP		nie dotyczy		
Pobór prądu (min./nom./maks.)	Chłodzenie	A 1,90/6,10/9,50	2,40/8,80/12,30	4,30/10/17,70	5/12/15,20	1,70/4,20/7,50
	Grzanie	A 1,50/7,40/12,30	2,10/9,60/14,50	4,30/10,80/22,90	4,30/12,10/30	1,50/4,30/10,40
Średnica rur instalacji chłodniczej	Ciecz	mm 6,35	6,35	9,52	9,52	9,52
	Gaz	mm 12,7	15,88	15,88	15,88	15,88
Zasilanie		1~/220-240/50	1~/220-240/50	1~/220-240/50	1~/220-240/50	3~/380-415/50
Jednostka wewnętrzna		AC052FBMDEH	AC071HBMPKH	AC090HBMPKH	AC100HBMPKH	AC100HBMPKH
Wydatność wentylatora	bieg wysoki/średni/niski	m ³ /min 16/13,5/11	22/19/16	29/25/21	33/27/22	33/27/22
Poziom ciśnienia akustycznego		dB(A) 33/30/27	36/32/28	36/33/30	37/34/31	37/34/31
Spręż dyspozycyjny		Pa 0/29,42/147,10	0/29,42/147,10	0/39,23/147,10	0/39,23/147,10	0/39,23/147,10
Wymiary (szer. x wys. x głęb.)		mm 850 x 250 x 700	1200 x 250 x 700	1300 x 300 x 700	1300 x 300 x 700	1300 x 300 x 700
Waga		kg 25,0	32,0	36,0	36,0	36,0
Pompa skroplin		MDP-G075SP/*SQ (opcja)	MDP-G075SP/*SQ (opcja)	MDP-G075SP/*SQ (opcja)	MDP-G075SP/*SQ (opcja)	MDP-G075SP/*SQ (opcja)
Średnica rury odprowadzenia skroplin		mm DN20 (zew. 26, wew. 20)	DN20 (zew. 26, wew. 20)	DN20 (zew. 26, wew. 20)	DN20 (zew. 26, wew. 20)	DN20 (zew. 26, wew. 20)
Moduł Wi-Fi		opcja	opcja	opcja	opcja	opcja
Czujnik ruchu		-	-	-	-	-
Jonizator Virus Doctor		opcja	opcja	opcja	opcja	opcja
Sterownik strefowy do 8 stref		opcja	opcja	opcja	opcja	opcja
Panel		typ	-	-	-	-
Wymiary (szer. x wys. x głęb.)		mm	-	-	-	-
Waga		kg	-	-	-	-
Jednostka zewnętrzna		AC052HCAPKH	AC071HCAPKH	AC090HCAPKH	AC100HCAPKH	AC100HCAPNH
Typ sprężarki		rotacyjna inverter	rotacyjna inverter	rotacyjna inverter	rotacyjna inverter	rotacyjna inverter
Napełnienie fabryczne		kg 1,4	2,1	2,8	2,9	2,9
Poziom ciśnienia akustycznego (maks.)	Chłodzenie/Grzanie	dB(A) 48/50	49/51	49/51	49/51	49/51
Wymiary (szer. x wys. x głęb.)		mm 880 x 798 x 310	940 x 998 x 330	940 x 1210 x 330	940 x 1420 x 330	940 x 1420 x 330
Waga		kg 54	64,50	88	95	96
Zakres temperatur pracy jednostki zewnętrznej	Chłodzenie	°C -15-50	-15-50	-15-50	-15-50	-15-50
	Grzanie	°C -20-24	-20-24	-20-24	-20-24	-20-24
Długość instalacji	Maks.	m 30	50	75	75	75
Różnica poziomów	Maks.	m 20	30	30	30	30
Informacje o produkcie zgodnie z Dyrektywą WE (EU) Nr 626/2011. Etykiety energetyczne oraz dane dotyczące urządzeń dostępne są na http://www.samsung.com/uk/business/system-air-conditioner/energylabel						
Producent		Samsung Electronics	Samsung Electronics	Samsung Electronics	Samsung Electronics	Samsung Electronics
Czynnik chłodniczy		R410A	R410A	R410A	R410A	R410A
GWP		>150	>150	>150	>150	>150
GWP (współczynnik ocieplenia globalnego czynnika chłodniczego)		1975	1975	1975	1975	1975
Poziom mocy akustycznej (jedn. wew./jedn. zew.) maks.	dB(A)	53/63	56/65	59/65	61/66	61/66
Pdesiqn (deklarowana wydajność chłodnicza dla warunków katalogowych)	kW	5	7,1	9	10	10
SEER (wskaźnik sezonowej efektywności energetycznej/chłodzenie)	SEER	6,3	6,4	6,4	6,6	6,6
Klasa energetyczna/chłodzenie/sezon umiarkowany		A++	A++	A++	A++	A++
Q _{ie} (roczne zużycie energii elektrycznej na potrzeby chłodzenia)	kWh/a	278	388	492	530	530
Pdesiqn (sezon umiarkowany)	kW	4,2	5	6,9	8,1	8,1
SCOP (wskaźnik sezonowej efektywności energetycznej/ogrzewanie/sezon umiarkowany)	SCOP	4,1	4,1	4	4,3	4,3
Klasa energetyczna/ogrzewanie/sezon umiarkowany		A+	A+	A+	A+	A+
Q _{he} (roczne zużycie energii elektrycznej na potrzeby ogrzewania/sezon umiarkowany)	kWh/a	1434	1707	2415	2637	2637
Pozostałe sezony grzewcze, dla których producent deklaruje dane urządzeń		-	-	-	-	-
Pdesiqn (sezon ciepły)	kW	-	-	-	-	-
Pdesiqn (sezon chłodny)	kW	-	-	-	-	-
Deklarowana wydajność grzewcza dla warunków katalogowych	kW	4,2	5,0	6,9	8,1	8,1
Łączna moc grzałek elektrycznych	kW	0	0	0	0	0

AKCESORIA OPCJONALNE

Sterowniki indywidualne



MWR-ZS10



MWR-ZS00



MWR-WE10



MWR-SH00



MR-EH00



MRK-A00



MRW-10A

Pompy skroplin



MDP-G075SP/*SQ (opcja)

Uwagi dotyczą stron 54, 55.

- Nominalne wydajności chłodzenia przy temperaturze wewnętrznej: 27°C (termometr suchy), 19°C (termometr mokry) oraz zewnętrznej: 35°C (termometr suchy), 24°C (termometr mokry). Długość przewodów chłodniczych: 7,5 m. Różnica poziomów: 0 m.
- Nominalne wydajności grzania przy temperaturze wewnętrznej: 20°C (termometr suchy), 15°C (termometr mokry) oraz zewnętrznej: 7°C (termometr suchy), 6°C (termometr mokry). Długość przewodów chłodniczych: 7,5 m. Różnica poziomów: 0 m.

Zastrzega się możliwość dokonywania zmian zarówno w specyfikacji technicznej produktów, jak i w informacjach zawartych w niniejszym katalogu.



Systemy klimatyzacji SAMSUNG 2016

Kanałowe MSP Premium



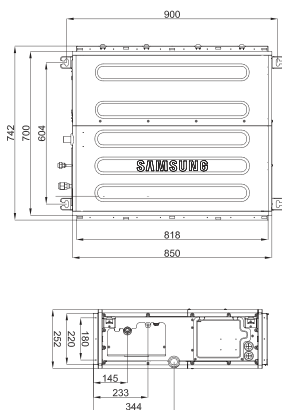
- Filtr siatkowy
- Wskaźnik czyszczenia filtra
- Funkcja regulacji sprężu
- Sterownik przewodowy
- Wydajna pompa skroplin
- Jonizator (Opcja)
- Wi-Fi (Opcja)
- Kontrola do 8 stref

Model	Jednostka wewnętrzna		AC120HBMPKH/EU	AC120HBMPKH/EU	AC140HBMPKH/EU	AC140HBMPKH/EU
	Jednostka zewnętrzna		AC120HCAPKH/EU	AC120HCAPNH/EU	AC140HCAPKH/EU	AC140HCAPNH/EU
Moc cieplna (min./nom./maks.)	Chłodzenie *1)	kW	3.5/12/14	3.5/12/14	3.5/14/15.4	3.5/14/15.4
	Grzanie *2)	kW	3.7/14/19	3.7/14/19	3.7/16/21	3.7/16/21
Moc elektryczna (min./nom./maks.)	Chłodzenie	kW	0.95/3.5/4.5	0.95/3.5/4.5	0.95/4.2/5.4	0.95/4.2/5.4
	Grzanie	kW	0.81/3.5/7.2	0.81/3.5/7.2	0.85/4.3/7.5	0.85/4.3/7.5
Klasa energetyczna (Chłodzenie/Grzanie)			A++/A+	A++/A+	A/A	A/A
Współczynnik efektywności energetycznej	Chłodzenie	EER	nie dotyczy		3.33	3.33
	Grzanie	COP	nie dotyczy		3.72	3.72
Pobór prądu (min./nom./maks.)	Chłodzenie	A	5/16/20	1.90/5.80/7.40	5/19.80/24	1.90/6.80/8.50
	Grzanie	A	4.50/15.80/31	1.70/5.80/10.80	4.50/19.70/31.60	1.70/6.90/11.20
Średnica rur instalacji chłodniczej	Ciecz	mm	9.52	9.52	9.52	9.52
	Gaz	mm	15.88	15.88	15.88	15.88
Zasilanie			1~/220-240/50	3~/380-415/50	1~/220-240/50	3~/380-415/50
Jednostka wewnętrzna			AC120HBMPKH	AC120HBMPKH	AC140HBMPKH	AC140HBMPKH
Wydajność wentylatora	bieg wysoki/średni/niski	m ³ /min	38/32/25	38/32/25	42/34/25	42/34/25
Poziom ciśnienia akustycznego		dB(A)	39/36/33	39/36/33	40/37/33	40/37/33
Spręż dyspozycyjny		Pa	0/50,99/147,10	0/50,99/147,10	0/50,99/147,10	0/50,99/147,10
Wymiary (szer. x wys. x głęb.)		mm	1300 x 300 x 700	1300 x 300 x 700	1300 x 300 x 700	1300 x 300 x 700
Waga		kg	36.0	36.0	36.0	36.0
Pompa skroplin		-	MDP-G075SP/*SQ (opcja)	MDP-G075SP/*SQ (opcja)	MDP-G075SP/*SQ (opcja)	MDP-G075SP/*SQ (opcja)
Średnica rury odprowadzenia skroplin		mm	DN20 (zew. 26, wew.20)	DN20 (zew. 26, wew.20)	DN20 (zew. 26, wew.20)	DN20 (zew. 26, wew.20)
Moduł Wi-Fi			opcja	opcja	opcja	opcja
Czujnik ruchu			-	-	-	-
Jonizator Virus Doctor			opcja	opcja	opcja	opcja
Sterownik strefowy do 8 stref			opcja	opcja	opcja	opcja
Panel			-	-	-	-
Wymiary (szer. x wys. x głęb.)		mm	-	-	-	-
Waga		kg	-	-	-	-
Jednostka zewnętrzna			AC120HCAPKH	AC120HCAPNH	AC140HCAPKH	AC140HCAPNH
Typ sprężarki		-	rotacyjna inverter	rotacyjna inverter	rotacyjna inverter	rotacyjna inverter
Napięcie fabryczne		kg	2.9	2.9	2.9	2.9
Poziom ciśnienia akustycznego (maks.)	Chłodzenie/Grzanie	dB(A)	50/52	50/52	51/53	51/53
Wymiary (szer. x wys. x głęb.)		mm	940 x 1420 x 330	940 x 1420 x 330	940 x 1420 x 330	940 x 1420 x 330
Waga		kg	95	96	95	96
Zakres temperatur pracy jednostki zewnętrznej	Chłodzenie	°C	-15-50	-15-50	-15-50	-15-50
	Grzanie	°C	-20-24	-20-24	-20-24	-20-24
Długość instalacji	Maks.	m	75	75	75	75
Różnica poziomów	Maks.	m	30	30	30	30
Informacje o produkcie zgodnie z Dyrektywą WE (EU) Nr 626/2011. Etykiety energetyczne oraz dane dotyczące urządzeń dostępne są na http://www.samsung.com/uk/business/system-air-conditioner/energylabel						
Producent			Samsung Electronics	Samsung Electronics		
Czynnik chłodniczy			R410A	R410A		
GWP			>150	>150		
GWP (współczynnik ocieplenia globalnego czynnika chłodniczego)			1975	1975		
Poziom mocy akustycznej (jedn. wew./jedn. zew.) maks.			65/67	65/67		
Pdesigñh (deklarowana wydajność chłodnicza dla warunków katalogowych)			12	12		
SEER (wskaźnik sezonowej efektywności energetycznej/chłodzenie)			6.1	6.1		
Klasa energetyczna/chłodzenie/sezon umiarkowany			A++	A++		
Q _{ie} (roczne zużycie energii elektrycznej na potrzeby chłodzenia)			689	689		
Pdesigñh (sezon umiarkowany)			10	10		
SCOP (wskaźnik sezonowej efektywności energetycznej/ogrzewanie/sezon umiarkowany)			4.2	4.2		
Klasa energetyczna/ogrzewanie/sezon umiarkowany			A+	A+		
Q _{he} (roczne zużycie energii elektrycznej na potrzeby ogrzewania/sezon umiarkowany)			3333	3333		
Pozostałe sezony grzewcze, dla których producent deklaruje dane urządzeń			-	-		
Pdesigñh (sezon ciepły)			-	-		
Pdesigñh (sezon chłodny)			-	-		
Deklarowana wydajność grzewcza dla warunków katalogowych			10	10		
Łączna moc grzałek elektrycznych			0	0		

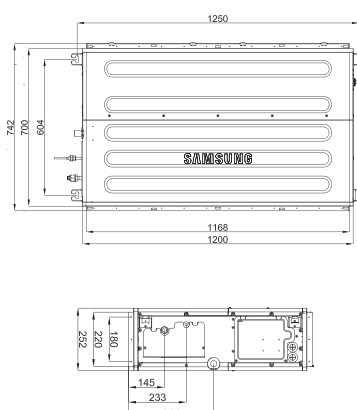
nie dotyczy

WYMIARY JEDNOSTEK WEWNĘTRZNYCH (mm)

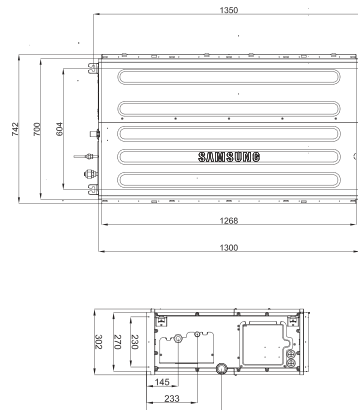
AC035/AC071



AC090/AC1010



AC0120/AC0140



Kanałowe HSP



Filtr siatkowy (Opcja)



Wskaźnik czyszczenia filtra



Funkcja regulacji sprężu



Sterownik przewodowy (Opcja)



Wydajna pompa skroplin



Jonizator (Opcja)



Wi-Fi (Opcja)



Kontrola do 8 stref



NASA

Dane techniczne

Model	Jednostka wewnętrzna		AC180JNHPKH/EU	AC200JNHPKH/EU
	Jednostka zewnętrzna		AC180JXAPNH/EU	AC200JXAPNH/EU
Moc cieplna (min./nom./maks.)	Chłodzenie *1)	kW	6,0/18,0/20,00	6,20/20,00/22,50
	Grzanie *2)	kW	4,80/20,0/22,5	5,00/22,00/25,00
Moc elektryczna (min./nom./maks.)	Chłodzenie	kW	1,30/5,45/7,30	1,40/6,23/11,00
	Grzanie	kW	1,20/5,54/7,60	2,30/6,09/11,50
Klasa energetyczna (Chłodzenie/Grzanie)	-	-	A/A	A/A
Współczynnik efektywności energetycznej	Chłodzenie	EER	3,3	3,21
	Grzanie	COP	3,61	3,61
Pobór prądu (min./nom./maks.)	Chłodzenie	A	2,30/8,40/16,10	2,70/10,80/17,00
	Grzanie	A	2,20/8,60/16,10	4,10/10,00/16,10
Średnica rur instalacji chłodniczej	Ciecz	mm	9,52	9,52
	Gaz	mm	19,05	19,05
Zasilanie	Ø/V/Hz	-	3~/380~415/50	3~/380~415/50
Jednostka wewnętrzna			AC180JNHPKH/EU	AC200JNHPKH/EU
Wydajność wentylatora	bieg wysoki/średni/niski	m ³ /min	71/60/50	72/61/51
Poziom ciśnienia akustycznego		dB(A)	43/39/35	44/40/36
Spręż dyspozycyjny		Pa	50,01/60,02/196,13	50,01/71,98/196,13
Wymiary (szer. x wys. x głęb.)		mm	1350 x 450 x 910	1350 x 450 x 910
Waga		kg	82,5	82,5
Pompa skroplin	typ		MDP-G075SP/**SQ (opcja)	MDP-G075SP/**SQ (opcja)
Średnica rury odprowadzenia skroplin	mm		DN25(zew32.wew25)	DN25(zew32.wew25)
Moduł Wi-Fi			opcja	opcja
Czynnik ruchu			-	-
Jonizator Virus Doctor			opcja	opcja
Sterownik strefowy do 8 stref			opcja	opcja
Panel		typ	-	-
Wymiary (szer. x wys. x głęb.)		mm	-	-
Waga		kg	-	-
Jednostka zewnętrzna			AC180JXAPNH/EU	AC200JXAPNH/EU
Typ sprężarki			rotacyjna inverter	rotacyjna inverter
Napełnienie fabryczne		kg	4,6	8
Poziom ciśnienia akustycznego (maks.)	Chłodzenie/Grzanie	dB(A)	55/57	57/59
Wymiary (szer. x wys. x głęb.)		mm	940 x 1420 x 330	880 x 1695 x 765
Waga		kg	107,5	190
Zakres temperatur pracy jednostki zewnętrznej	Chłodzenie	°C	-15~50	-15~50
	Grzanie	°C	-20~24	-20~24
Długość instalacji	Maks.	m	75	75
Różnica poziomów	Maks.	m	30	30

Uwagi dotyczą stron 56, 57.

1) Nominalne wydajności chłodzenia przy temperaturze wewnętrznej: 27°C (termometr suchy), 19°C (termometr mokry) oraz zewnętrznej:

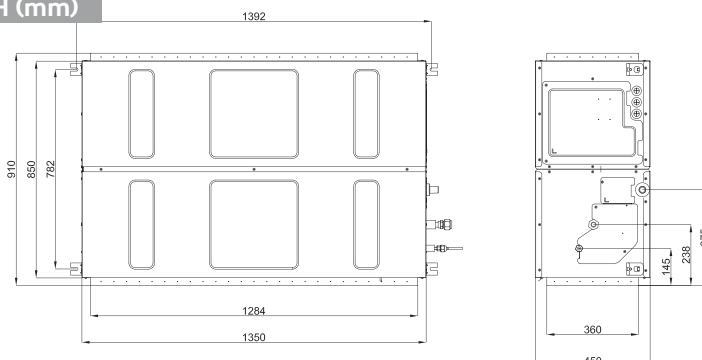
35°C (termometr suchy), 24°C (termometr mokry). Długość przewodów chłodniczych: 7,5 m. Różnica poziomów: 0 m.

2) Nominalne wydajności grzania przy temperaturze wewnętrznej: 20°C (termometr suchy), 15°C (termometr mokry) oraz zewnętrznej:

7°C (termometr suchy), 6°C (termometr mokry). Długość przewodów chłodniczych: 7,5 m. Różnica poziomów: 0 m.

Zastrzega się możliwość dokonywania zmian zarówno w specyfikacji technicznej produktów, jak i w informacjach zawartych w niniejszym katalogu.

WYMIARY JEDNOSTEK WEWNĘTRZNYCH (mm)



AKCESORIA OPCJONALNE

Sterowniki indywidualne



MWR-WE10N



MWR-SH00N



MR-EH00



MRK-A10N



Jonizator MSD-EAN1



Pompy skroplin MDP-G075SP/**SQ



Systemy klimatyzacji SAMSUNG 2016

Konsole



Jonizator



Filtr siatkowy



Lekka jednostka wewnętrzna



Wszechstronna instalacja rur



Sterownik bezprzewodowy



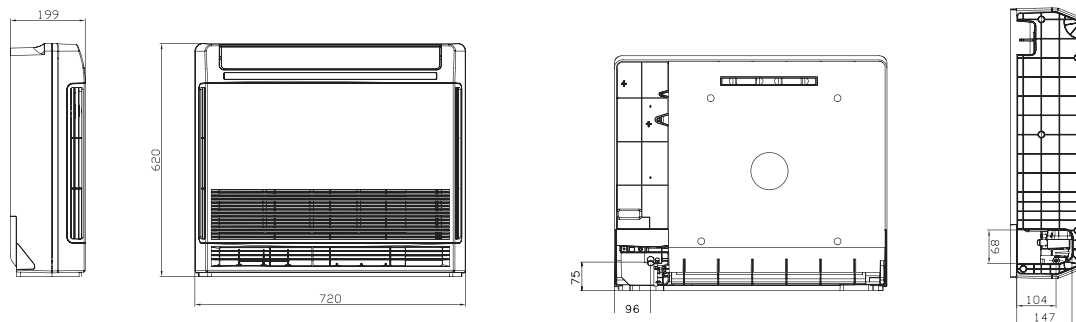
2,6~3,5 kW

5,2 kW
RS485

Dane techniczne

Model	Jednostka wewnętrzna	Jednostka zewnętrzna	AC026FBJDEH/EU AC026FCADEH/EU	AC035FBJDEH/EU AC035FCADEH/EU	AC052HBJDEH/EU AC052FCADEH/EU
Moc cieplna (min./nom./maks.)	Chłodzenie *1)	kW	0,98/2,60/3,40	1,20/3,50/3,90	1,90/5,00/5,50
	Grzanie *2)	kW	0,95/3,50/4,20	1,04/4,00/4,40	1,50/5,60/6,50
Moc elektryczna (min./nom./maks.)	Chłodzenie	kW	0,23/0,81/1,20	0,24/1,29/1,50	0,25/1,78/2,20
	Grzanie	kW	0,21/1,06/1,30	0,21/1,33/1,40	0,25/1,92/2,50
Klasa energetyczna (Chłodzenie/Grzanie)	Chłodzenie	EER	A/A+	A/A	A/A
	Grzanie	COP	-	nie dotyczy	-
Współczynnik efektywności energetycznej	Chłodzenie	A	1,60/4,00/5,50	1,60/6,00/7,00	2,60/8,00/10,00
	Grzanie	A	1,30/5,00/6,50	1,30/6,20/7,20	2,30/8,70/14,00
Pobór prądu (min./nom./maks.)	Chłodzenie	A	1,30/5,00/6,50	1,30/6,20/7,20	2,30/8,70/14,00
	Grzanie	A	1,30/5,00/6,50	1,30/6,20/7,20	2,30/8,70/14,00
Średnica rur instalacji chłodniczej	Ciecz	mm	6,35	6,35	6,35
	Gaz	mm	9,52	9,52	12,70
Zasilanie	Ø/V/Hz		1~/220-240/50	1~/220-240/50	1~/220-240/50
Jednostka wewnętrzna			AC026FBJDEH/EU	AC035FBJDEH/EU	AC052HBJDEH/EU
Wydajność wentylatora	bieg wysoki/średni/niski	m ³ /min	8,5/7,5/6,5	9,80/8,50/7,50	13,00/11,50/10,00
Poziom ciśnienia akustycznego		dB(A)	38,0/30,5/23,0	39,0/31,5/24,0	44,0/34,5/25,0
Spręż dyspozycyjny		Pa	-	-	-
Wymiary (szer. x wys. x głęb.)		mm	720 x 620 x 199	720 x 620 x 199	720 x 620 x 199
Waga		kg	15,20	15,20	15,20
Pompka skroplin		-	-	-	-
Średnica rury odprowadzenia skroplin		mm	DN18 (zew. 19, wew. 16)	DN18 (zew. 19, wew. 16)	DN18 (zew. 19, wew. 16)
Moduł Wi-Fi		-	-	-	-
Czujnik ruchu		-	-	-	-
Jonizator Virus Doctor		-	standard	standard	standard
Sterownik strefowy do 8 stref		-	-	-	-
Panel					
Wymiary (szer. x wys. x głęb.)		mm	-	-	-
Waga		kg	-	-	-
Jednostka zewnętrzna			AC026FCADEH/EU	AC035FCADEH/EU	AC052FCADEH/EU
Typ sprężarki		-	rotacyjna inverter	rotacyjna inverter	rotacyjna inverter
Napięcie fabryczne		kg	0,95	0,95	1,4
Poziom ciśnienia akustycznego (maks.)	Chłodzenie/Grzanie	dB(A)	47/47	47/47	49/49
Wymiary (szer. x wys. x głęb.)		mm	790 x 548 x 285	790 x 548 x 285	790 x 548 x 285
Waga		kg	37	37	42,5
Zakres temperatur pracy jednostki zewnętrznej	Chłodzenie	°C	-10~46	-10~46	-15~46
	Grzanie	°C	-15~24	-15~24	-15~24
Długość instalacji	Maks.	m	20	20	30
Różnica poziomów	Maks.	m	15	15	20
Informacje o produkcie zgodnie z Dyrektywą WE (EU) Nr 626/2011. Etykiety energetyczne oraz dane dotyczące urządzeń dostępne są na http://www.samsung.com/uk/business/system-air-conditioner/energylabel					
Producent			Samsung Electronics	Samsung Electronics	Samsung Electronics
Czynnik chłodniczy			R410A	R410A	R410A
GWP			>150	>150	>150
GWP (współczynnik ocieplenia globalnego czynnika chłodniczego)			1975	1975	1975
Poziom mocy akustycznej (jedn. wew./jedn. zew.) maks.		dB(A)	53/61	55/61	60/64
Pdesignc (deklarowana wydajność chłodnicza dla warunków katalogowych)		kW	2,6	3,5	5,0
SEER (wskaźnik sezonowej efektywności energetycznej/chłodzenie)		SEER	5,4	5,4	5,4
Klasa energetyczna/chłodzenie/sezon umiarkowany			A	A	A
Qc (roczne zużycie energii elektrycznej na potrzeby chłodzenia)		kWh/a	169	227	324
Pdesigngh (sezon umiarkowany)		kW	2,3	2,3	3,0
SCOP (wskaźnik sezonowej efektywności energetycznej/ogrzewanie/sezon umiarkowany)		SCOP	4,0	3,9	3,8
Klasa energetyczna/ogrzewanie/sezon umiarkowany			A+	A	A
Qh (roczne zużycie energii elektrycznej na potrzeby ogrzewania/sezon umiarkowany)		kWh/a	805	826	1105
Pozostałe sezony grzewcze, dla których producent deklaruje dane urządzeń			-	-	-
Pdesigngh (sezon ciepły)		kW	-	-	-
Pdesigngh (sezon chłodny)		kW	-	-	-
Deklarowana wydajność grzewcza dla warunków katalogowych		kW	2,3	2,3	3,0
Łączna moc grzałek elektrycznych		kW	0	0	0

WYMIARY JEDNOSTEK WEWNĘTRZNYCH (mm)



AKCESORIA STANDARDOWE

Sterownik bezprzewodowy



AKCESORIA OPCJONALNE

Sterowniki indywidualne



MWR-WE10



MWR-WH00



MR-EH00



Systemy klimatyzacji SAMSUNG 2016

Przysufitowe



Filtr siatkowy



Lekka jednostka wewnętrzna



Wszechstronna instalacja rur



Sterownik bezprzewodowy (Opcja)



Sterownik przewodowy (Opcja)

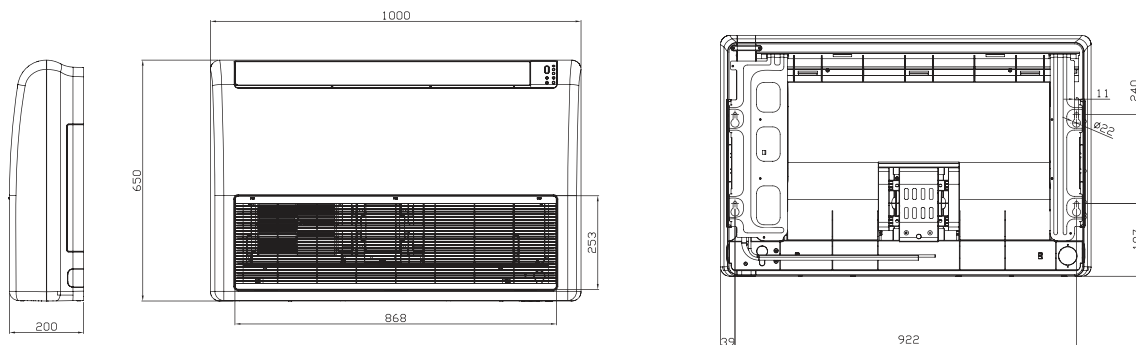


RS485

Dane techniczne

Model	Jednostka wewnętrzna	Jednostka zewnętrzna	AC052HBCDEH/EU AC052FCDEH/EU	AC071HBCDEH/EU AC071FCDEH/EU
Moc cieplna (min./nom./maks.)	Chłodzenie *1)	kW	1,70/5,00/5,60	2,20/7,10/8,00
	Grzanie *2)	kW	1,70/6,00/7,70	1,90/8,00/9,00
Moc elektryczna (min./nom./maks.)	Chłodzenie	kW	0,48/1,66/1,90	0,35/2,36/4,00
	Grzanie	kW	0,43/1,87/3,05	0,35/2,75/4,00
Klasa energetyczna (Chłodzenie/Grzanie)			A+/A	A/A
Współczynnik efektywności energetycznej	Chłodzenie	EER		nie dotyczy
	Grzanie	COP		
Pobór prądu (min./nom./maks.)	Chłodzenie	A	2,80/7,80/9,00	2,00/10,50/21,00
	Grzanie	A	2,40/8,80/14,50	2,00/12,60/21,00
Średnica rur instalacji chłodniczej	Ciecz	mm	6,35	6,35
	Gaz	mm	12,70	15,88
Zasilanie		Ø/V/Hz	1~/220-240/50	1~/220-240/50
Jednostka wewnętrzna			AC052HBCDEH/EU	AC071HBCDEH/EU
Wydajność wentylatora	bieg wysoki/średni/niski	m ³ /min	13,50/12,50/11,50	16,50/15,00/14,00
Poziom ciśnienia akustycznego		dB(A)	41,0 / 39,0 / 37,0	46,0 / 44,0 / 42,0
Śpreż dyspozycyjny		Pa	-	-
Wymiary (szer. x wys. x głęb.)		mm	1000 x 200 x 650	1000 x 200 x 650
Waga		kg	20,00	22,50
Pompka skroplin			-	-
Średnica rury odprowadzenia skroplin		mm	DN18 (zew. 19, wew. 16)	DN18 (zew. 19, wew. 16)
Moduł Wi-Fi			-	-
Czujnik ruchu			-	-
Jonizator Virus Doctor			-	-
Sterownik strefowy do 8 stref			-	-
Panel				
Wymiary (szer. x wys. x głęb.)		mm	-	-
Waga		kg	-	-
Jednostka zewnętrzna			AC052FCDEH/EU	AC071FCDEH/EU
Typ sprężarki			rotacyjna inverter	rotacyjna inverter
Napełnienie fabryczne		kg	1,40	1,80
Poziom ciśnienia akustycznego (maks.)	Chłodzenie/Grzanie	dB(A)	49/49	49/51
Wymiary (szer. x wys. x głęb.)		mm	790 x 548 x 285	880 x 798 x 310
Waga		kg	38,50	55,00
Zakres temperatur pracy jednostki zewnętrznej	Chłodzenie	°C	-15-46	-15-46
	Grzanie	°C	-15-24	-20-24
Długość instalacji	Maks.	m	30	50
Różnica poziomów	Maks.	m	20	30
Informacje o produkcie zgodnie z Dyrektywą WE (EU) Nr 626/2011. Etykiety energetyczne oraz dane dotyczące urządzeń dostępne są na http://www.samsung.com/uk/business/system-air-conditioner/energylabel				
Producent			Samsung Electronics	Samsung Electronics
Czynnik chłodniczy			R410A	R410A
GWP			>150	>150
GWP (współczynnik ocieplenia globalnego czynnika chłodniczego)			1975	1975
Poziom mocy akustycznej (jedn. wew./jedn. zew.) maks.		dB(A)	60/64	64/66
Pdesignc (deklarowana wydajność chłodnicza dla warunków katalogowych)		kW	5,0	7,1
SEER (wskaźnik sezonowej efektywności energetycznej/chłodzenie)		SEER	5,9	5,3
Klasa energetyczna/chłodzenie/sezon umiarkowany			A+	A
Q _{cc} (roczne zużycie energii elektrycznej na potrzeby chłodzenia)		kWh/a	297	468
Pdesignh (sezon umiarkowany)		kW	3,6	4,8
SCOP (wskaźnik sezonowej efektywności energetycznej/ogrzewanie/sezon umiarkowany)		SCOP	3,8	3,8
Klasa energetyczna/ogrzewanie/sezon umiarkowany			A	A
Q _{he} (roczne zużycie energii elektrycznej na potrzeby ogrzewania/sezon umiarkowany)		kWh/a	1326	1769
Pozostałe sezony grzewcze, dla których producent deklaruje dane urządzeń			-	-
Pdesignh (sezon ciepły)		kW	-	-
Pdesignh (sezon chłodny)		kW	-	-
Deklarowana wydajność grzewcza dla warunków katalogowych		kW	3,6	4,8
Łączna moc grzałek elektrycznych		kW	0	0

WYMIARY JEDNOSTEK WEWNĘTRZNYCH (mm)



AKCESORIA OPCJONALNE

Sterowniki indywidualne



MWR-WE10



MWR-WH00



MR-EH00



Systemy klimatyzacji SAMSUNG 2016

Przysufitowe



Filtr siatkowy



Lekka jednostka wewnętrzna



Wszechstronna instalacja rur



Sterownik bezprzewodowy (Opcja)



Sterownik przewodowy (Opcja)

Model	Jednostka wewnętrzna		AC100JNCDEH		AC100JNCDEH		AC120JNCDEH	
	Jednostka zewnętrzna		AC100JXADEH		AC100JXADGH		AC120JXADEH	
Moc cieplna (min./nom./maks.)	Chłodzenie *1)	kW	2,8/10,0/12,0		2,8/10,0/12,0		3,5/12,0/13,5	
	Grzanie *2)	kW	2,9/11,2/15,5		2,9/11,2/15,5		3,8/13,0/16,5	
Moc elektryczna (min./nom./maks.)	Chłodzenie	kW	0,75/3,45/5,0		0,75/3,45/5,0		0,9/4,7/5,5	
	Grzanie	kW	0,65/3,15/5,5		0,65/3,15/5,5		0,7/3,75/5,6	
Klasa energetyczna (Chłodzenie/Grzanie)		-		A+/A		A+/A+		
Współczynnik efektywności energetycznej	Chłodzenie	EER	-		nie dotyczy		-	
	Grzanie	COP	-		-		-	
Pobór prądu (min./nom./maks.)	Chłodzenie	A	4,3/15,0/21,5		1,6/5,4/7,5		5,1/20,4/23,5	
	Grzanie	A	3,4/13,7/21,8		1,4/4,9/9,0		3,9/16,4/22,8	
Średnica rur instalacji chłodniczej	Ciecz	mm	9,52		9,52		9,52	
	Gaz	mm	15,88		15,88		15,88	
Zasilanie	Ø/V/Hz	1~/220-240/50		3~/380-415/50		1~/220-240/50		
Jednostka wewnętrzna		AC100JNCDEH		AC100JNCDEH		AC120JNCDEH		
Wydajność wentylatora	bieg wysoki/średni/niski	m ³ /min	26/23/19		26/23/19		30/24/20	
Poziom ciśnienia akustycznego		dB(A)	42/38/34		42/38/34		44/41/37	
Spręż dyspozycyjny		Pa	-		-		-	
Wymiary (szer. x wys. x głęb.)		mm	1650 x 235 x 675		1650 x 235 x 675		1650 x 235 x 675	
Waga		kg	42		42		42	
Pompka skroplin		mm	-		-		-	
Średnica rury odprowadzenia skroplin		mm	DN20 (zew. 26, wew. 20)		DN20 (zew. 26, wew. 20)		DN20 (zew. 26, wew. 20)	
Moduł Wi-Fi			-		-		-	
Czujnik ruchu			-		-		-	
Jonizator Virus Doctor			-		-		-	
Sterownik strefowy do 8 stref			-		-		-	
Panel		typ		-		-		
Wymiary (szer. x wys. x głęb.)		mm	-		-		-	
Waga		kg	-		-		-	
Jednostka zewnętrzna		AC100JXADEH		AC100JXADGH		AC120JXADEH		
Typ sprężarki			rotacyjna inverter		rotacyjna inverter		rotacyjna inverter	
Napełnienie fabryczne		kg	2,8		2,8		2,9	
Poziom ciśnienia akustycznego (maks.)	Chłodzenie/Grzanie	dB(A)	52/54		52/54		52/54	
Wymiary (szer. x wys. x głęb.)		mm	940 x 998 x 330		940 x 998 x 330		940 x 998 x 330	
Waga		kg	70		72		77	
Zakres temperatur pracy jednostki zewnętrznej	Chłodzenie	°C	-15~50		-15~50		-15~50	
	Grzanie	°C	-20~24		-20~24		-20~24	
Długość instalacji	Maks.	m	50		50		50	
Różnica poziomów	Maks.	m	30		30		30	
Informacje o produkcie zgodnie z Dyrektywą WE (EU) Nr 626/2011. Etykiety energetyczne oraz dane dotyczące urządzeń dostępne są na http://www.samsung.com/uk/business/system-air-conditioner/energylabel								
Producent	Samsung Electronics		Samsung Electronics		Samsung Electronics		Samsung Electronics	
Czynnik chłodniczy	R410A		R410A		R410A		R410A	
GWP	>150		>150		>150		>150	
GWP (współczynnik ocieplenia globalnego czynnika chłodniczego)	1975		1975		1975		1975	
Poziom mocy akustycznej (jedn. wew./jedn. zew.) maks.	dB(A)		60/69		60/69		62/67	
Pdesignc (deklarowana wydajność chłodnicza dla warunków katalogowych)	kW		10,0		10,0		12,0	
SEER (wskaźnik sezonowej efektywności energetycznej/chłodzenie)	SEER		5,8		5,8		5,7	
Klasa energetyczna/chłodzenie/sezon umiarkowany			A+		A+		A+	
Q _{cc} (roczne zużycie energii elektrycznej na potrzeby chłodzenia)	kWh/a		603		603		737	
Pdesignh (sezon umiarkowany)	kW		7,0		7,0		7,0	
SCOP (wskaźnik sezonowej efektywności energetycznej/ogrzewanie/sezon umiarkowany)	SCOP		3,9		3,9		4,0	
Klasa energetyczna/ogrzewanie/sezon umiarkowany			A		A		A+	
Q _{cc} (roczne zużycie energii elektrycznej na potrzeby ogrzewania/sezon umiarkowany)	kWh/a		1867		1867		2450	
Pozostałe sezony grzewcze, dla których producent deklaruje dane urządzeń			-		-		-	
Pdesignh (sezon ciepły)	kW		11,2		11,2		16,0	
Pdesignh (sezon chłodny)	kW		-		-		-	
Deklarowana wydajność grzewcza dla warunków katalogowych	kW		11,2		11,2		16,0	
Łączna moc grzałek elektrycznych	kW		-		-		-	

AKCESORIA OPCJONALNE

Sterowniki indywidualne



MWR-WE10N



MWR-SHOON



MR-EH00

Uwagi dotyczą stron 58, 59, 60, 61.

- Nominalne wydajności chłodzenia przy temperaturze wewnętrznej: 27°C (termometr suchy), 19°C (termometr mokry) oraz zewnętrznej: 35°C (termometr suchy), 24°C (termometr mokry). Długość przewodów chłodniczych: 7,5 m. Różnica poziomów: 0 m.
- Nominalne wydajności grzania przy temperaturze wewnętrznej: 20°C (termometr suchy), 15°C (termometr mokry) oraz zewnętrznej: 7°C (termometr suchy), 6°C (termometr mokry). Długość przewodów chłodniczych: 7,5 m. Różnica poziomów: 0 m.

Zastrzega się możliwość dokonywania zmian zarówno w specyfikacji technicznej produktów, jak i w informacjach zawartych w niniejszym katalogu.





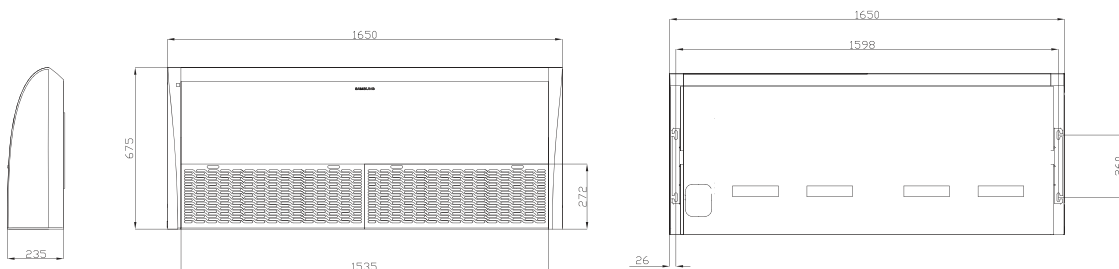
NASA

Dane techniczne

Model	Jednostka wewnętrzna		AC120JNCDEH	AC140JNCDEH	AC140JNCDEH
	Jednostka zewnętrzna		AC120JXADGH	AC140JXADEH	AC140JXADGH
Moc cieplna (min./nom./maks.)	Chłodzenie *1)	kW	3,5/12,0/13,5	4,3/14,0/15,4	4,3/14,0/15,4
	Grzanie *2)	kW	3,8/13,0/16,5	4,7/16,0/18,0	4,7/16,0/18,0
Moc elektryczna (min./nom./maks.)	Chłodzenie	kW	0,9/4,7/5,5	0,9/4,65/5,5	0,9/4,65/5,5
	Grzanie	kW	0,7/3,75/5,6	0,8/4,43/5,7	0,8/4,43/5,7
Klasa energetyczna (Chłodzenie/Grzanie)			A+/A+	B/A	B/A
	Współczynnik efektywności energetycznej	Chłodzenie Grzanie	EER COP	nie dotyczy 3,01 3,61	3,01 3,61
Pobór prądu (min./nom./maks.)	Chłodzenie	A	1,7/7,2/9,5	5,1/20,2/23,5	1,7/7,1/9,5
	Grzanie	A	1,5/5,8/9,1	4,5/19,3/23,5	1,7/6,8/8,8
Średnica rur instalacji chłodniczej	Ciecz	mm	9,52	9,52	9,52
	Gaz	mm	15,88	15,88	15,88
Zasilanie	Ø/V/Hz		3~/380~415/50	1~/220~240/50	3~/380~415/50
Jednostka wewnętrzna			AC120JNCDEH	AC140JNCDEH	AC140JNCDEH
Wydajność wentylatora	bieg wysoki/średni/niski	m ³ /min	30/24/20	34/27/23	34/27/23
Poziom ciśnienia akustycznego		dB(A)	44/41/37	46/42/38	46/42/38
Spręż dyspozycyjny		Pa	-	-	-
Wymiary (szer. x wys. x głęb.)		mm	1650 x 235 x 675	1650 x 235 x 675	1650 x 235 x 675
Waga		kg	42	42	42
Pompka skroplin		-	-	-	-
Średnica rury odprowadzenia skroplin		mm	DN20 (zew. 26, wew. 20)	DN20 (zew. 26, wew. 20)	DN20 (zew. 26, wew. 20)
Moduł Wi-Fi		-	-	-	-
Czujnik ruchu		-	-	-	-
Jonizator Virus Doctor		-	-	-	-
Sterownik strefowy do 8 stref		-	-	-	-
Panel		typ	-	-	-
Wymiary (szer. x wys. x głęb.)		mm	-	-	-
Waga		kg	-	-	-
Jednostka zewnętrzna			AC120JXADGH	AC140JXADEH	AC140JXADGH
Typ sprężarki		-	rotacyjna inverter	rotacyjna inverter	rotacyjna inverter
Napełnienie fabryczne		kg	2,9	3,2	3,2
Poziom ciśnienia akustycznego (maks.)	Chłodzenie/Grzanie	dB(A)	52/54	52/54	52/54
Wymiary (szer. x wys. x głęb.)		mm	940 x 998 x 330	940 x 1210 x 330	940 x 1210 x 330
Waga		kg	79	88	90
Zakres temperatur pracy jednostki zewnętrznej	Chłodzenie	°C	-15~50	-15~50	-15~50
	Grzanie	°C	-20~24	-20~24	-20~24
Długość instalacji	Maks.	m	50	75	75
Różnica poziomów	Maks.	m	30	30	30
Informacje o produkcie zgodnie z Dyrektywą WE (EU) Nr 626/2011. Etykiety energetyczne oraz dane dotyczące urządzeń dostępne są na http://www.samsung.com/uk/business/system-air-conditioner/energylabel					
Producent	Samsung Electronics				
Czynnik chłodniczy	R410A				
GWP	>150				
GWP (współczynnik ocieplenia globalnego czynnika chłodniczego)	1975				
Poziom mocy akustycznej (jedn. wew./jedn. zew.) maks.	dB(A)	62/67			
Pdesignc (deklarowana wydajność chłodnicza dla warunków katalogowych)	kW	12,0			
SEER (wskaźnik sezonowej efektywności energetycznej/chłodzenie)	SEER	5,7			
Klasa energetyczna/chłodzenie/sezon umiarkowany		A+			
Q _c (roczne zużycie energii elektrycznej na potrzeby chłodzenia)	kWh/a	737			
Pdesignh (sezon umiarkowany)	kW	7,0			
SCOP (wskaźnik sezonowej efektywności energetycznej/ogrzewanie/sezon umiarkowany)	SCOP	4,0			
Klasa energetyczna/ogrzewanie/sezon umiarkowany		A+			
Q _h (roczne zużycie energii elektrycznej na potrzeby ogrzewania/sezon umiarkowany)	kWh/a	2450			
Pozostałe sezony grzewcze, dla których producent deklaruje dane urządzeń		-			
Pdesignh (sezon ciepły)	kW	16,0			
Pdesignh (sezon chłodny)	kW	-			
Deklarowana wydajność grzewcza dla warunków katalogowych	kW	16,0			
Łączna moc grzałek elektrycznych	kW	-			

nie dotyczy

WYMIARY JEDNOSTEK WEWNĘTRZNYCH (mm)



Systemy klimatyzacji SAMSUNG 2016